

ШК12хх-хх-МВ
СВТ65.701.000
Шкаф управления
клапанами с
электромехангическим
приводом с возвратной
пружиной

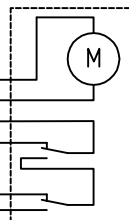
XT1		
L1 (230В)	01	
N1	02	
РЕ	03	

1ХТ2		
N	01	
Снятие питания	02	
Питание	03	
Норма	04	
Сработка	05	

nХТ2		
N	01	
Снятие питания	02	
Питание	03	
Норма	04	
Сработка	05	

ХТЗ		
ПУСК	01	
=24В	02	
Дистанционное	03	
включение	04	
Командный реж.	05	
управления	06	
Неисправность	07	
NO-контакт	08	
Авт. отключена	09	
NC-контакт	10	
Кл. сработали	11	
NO-контакт	12	

Вариант подключения без ПКМУ-01



ШК12хх-хх-МВ
СВТ65.701.000
Шкаф управления
клапанами с
электромехангическим
приводом с возвратной
пружиной

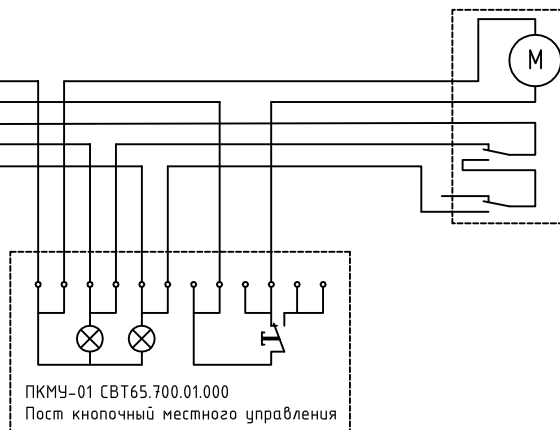
XT1		
L1 (230В)	01	
N1	02	
РЕ	03	

1ХТ2		
N	01	
Снятие питания	02	
Питание	03	
Норма	04	
Сработка	05	

nХТ2		
N	01	
Снятие питания	02	
Питание	03	
Норма	04	
Сработка	05	

ХТЗ		
ПУСК	01	
=24В	02	
Дистанционное	03	
включение	04	
Командный реж.	05	
управления	06	
Неисправность	07	
NO-контакт	08	
Авт. отключена	09	
NC-контакт	10	
Кл. сработали	11	
NO-контакт	12	

Вариант подключения с ПКМУ-01



Инв. № подл.	
Подп. и дата	
Взам. инв. №	
Согласовано	

СВТ65.701(711).000						
Гатчина						
Изм.	Кол.уч.	Лист	№ док	Подп.	Дата	
ГИП						
Нач.отд.						
Н.контр.						
Провер.						
Разраб.						
ШК12ХХ-ХХ-МВ				Стария	Лист	Листов
Схема подключения				Р	1	1
ООО "Форинд"						