

Тип ШК1402-XX-M1

Уном 220В, Ином \_\_\_\_\_ IP \_\_\_\_\_

Заводской # \_\_\_\_\_

Дата выпуска \_\_\_\_\_

ТУ 4371-002-30602239-2016

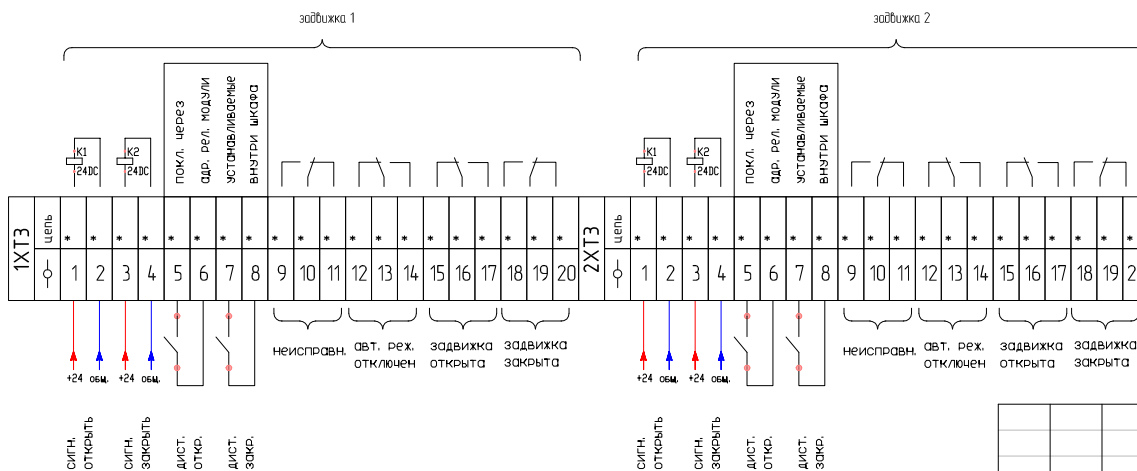
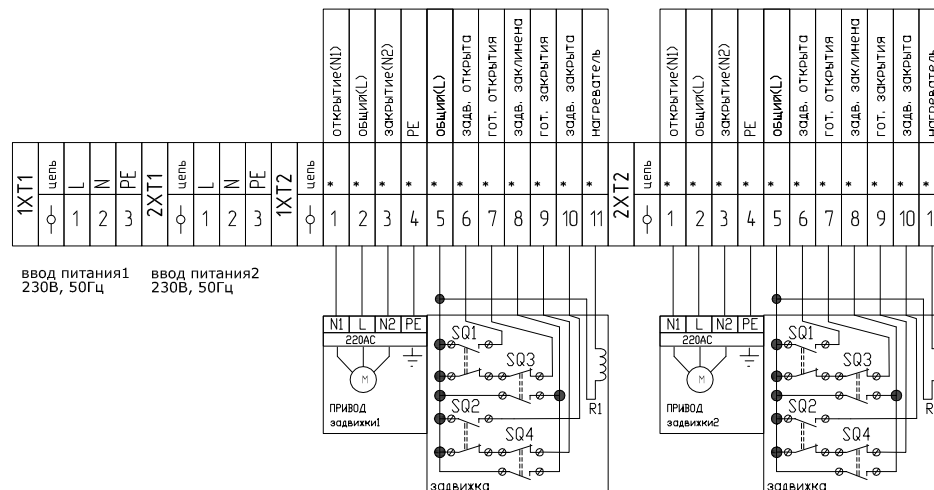
ИЗГОТОВИТЕЛЬ ООО "ФОРИНД"

АДРЕС: 188307 Ленинградская обл. г.Гатчина

ул.Соловухина д.2 стр.1

ТЕЛ(812)-309-42-83

E-MAIL: info@forind.ru, www.forind.ru



поз.	обозначение
SQ1	датчик открытого состояния
SQ2	датчик закрытого состояния
SQ3	датчик предельного момента при открытии
SQ4	датчик предельного момента при закрытии

Инв. N° подл. Подп. и дата. Взамен инв. N°. Согласовано.

Изм.	Кол.уч.	Лист	Нгол	Подпись	Дата
Разработал					
Проверил					
Т. контр.					
Н.Контр.					
ГИП					

СВТ65.260(270).000

Гатчина

ШК1402-XX-M1

Схема подключения

Стация	Лист	Листов
Р	1	1

000 "Форинд"