

Тип ШК12ХХ-ХХ-СВ(24)

Уном.220В ,ном _____JP _____

Заводской # _____

Дата выпуска _____

ТУ 4371-002-30602239-2016

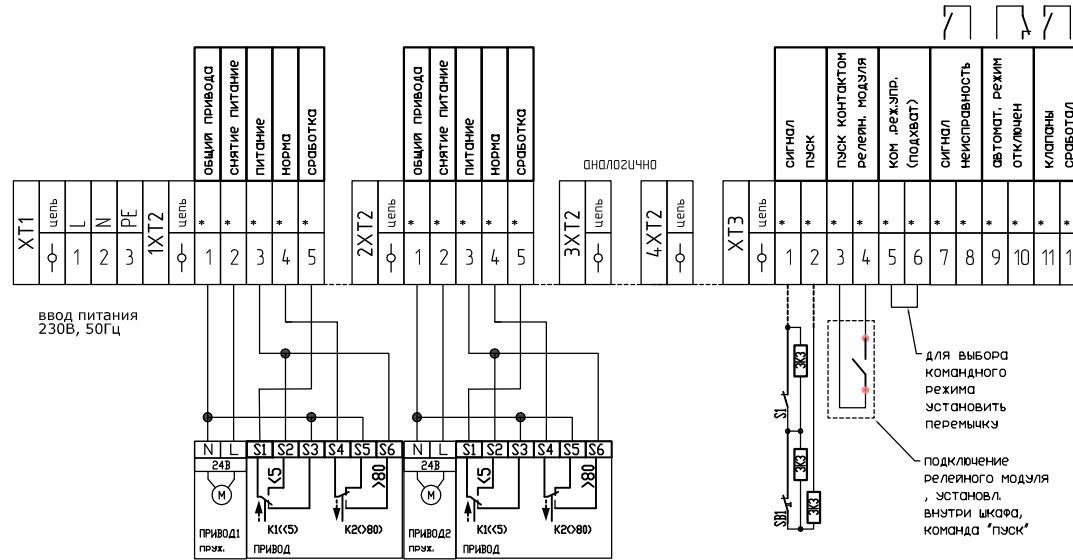
ИЗГОТОВИТЕЛЬ ООО "ФОРИНД"

АДРЕС:188307 Ленинградская обл. г.Гатчина

ул.Соловухина д.2 стр.1

ТЕЛ(812)-309-42-83

E-MAIL:info@forind.ru, www.forind.ru



Инв. N° подл.	Подп. и дата	Взамен инв. N°	Согласовано

СВТ58.741(751).000						
Гатчина						
Изм.	Код.уч.	Лист	Нгрок	Подпись	Дата	
Разработал						
Проверил						
Т. контр.						
Н.Контр.						
ГИП						
Шкаф управления клапанами ШК12ХХ-ХХ-СВ(24)				Стадия	Лист	Листов
Схема подключения				Р	1	1
000 "Форинд"						