

Тип ШК1402-XX-C1

Уном 220В, Ином _____ IP _____

Заводской # _____

Дата выпуска _____

ТУ 4371-002-30602239-2016

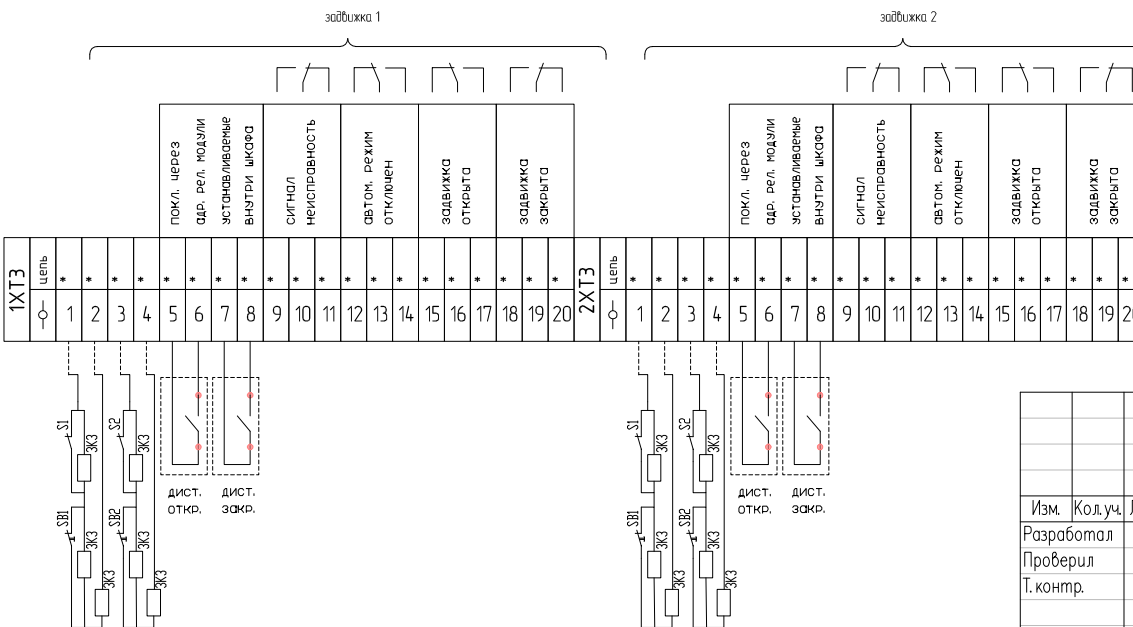
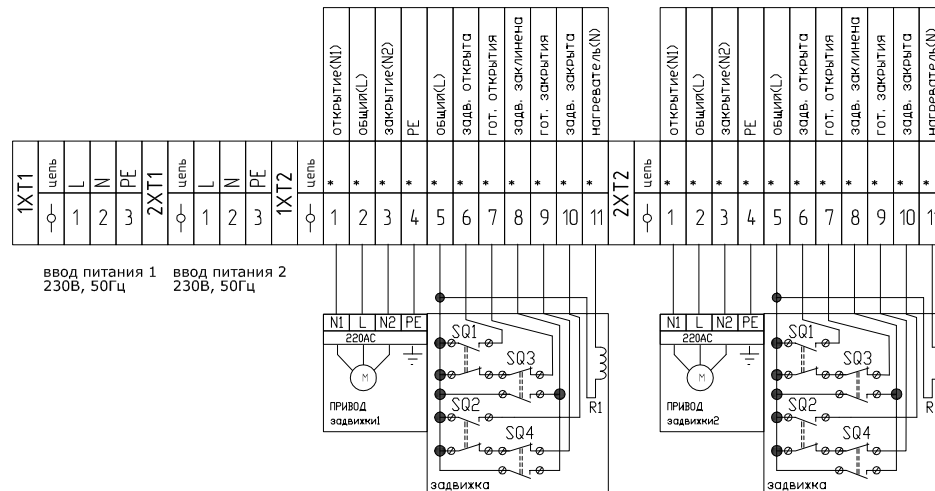
ИЗГОТОВИТЕЛЬ ООО "ФОРИНД"

АДРЕС: 188307 Ленинградская обл. г.Гатчина

ул.Солодухина д.2 стр.1

ТЕЛ(812)-309-42-83

E-MAIL: info@forind.ru, www.forind.ru



Обозначения	
резистор 3,3кОм	
НЗ контакт реле давления	
НЗ контакт кнопки дист. пуска	
НЗ контакт прибора пожарной сигнализации	

поз.	обозначение
SQ1	датчик открытого состояния
SQ2	датчик закрытого состояния
SQ3	датчик предельного момента при открытии
SQ4	датчик предельного момента при закрытии

СВТ58.260(270).000					
Гатчина					
Изм.	Кол.уч.	Лист	Нгол	Погпись	Дата
Разработал					
Проверил					
Т. контр.					
Н.Контр.					
ГИП					
ШК1402-XX-C1			Стация	Лист	Листов
Схема подключения			P	1	1
000 "Форинд"					

Инв. N° подл. Подп. и дата Взамен инв. N° Согласовано