

Forind

ШКАФЫ АВТОМАТИКИ И УПРАВЛЕНИЯ СЕРИИ "ШК1000"

**ШКАФ УПРАВЛЕНИЯ
ВЕНТИЛЯТОРОМ И ЭЛЕКТРОКАЛОРИФЕРОМ
ШК1101-ХХ/ХХ-М1Э-0532**

**СВТ50.0532.000
ТУ4371-002-30602239-2016**

РУКОВОДСТВО ПО ЭКСПЛУАТАЦИИ

ООО «ФОРИНД»



ПБ34

**г. Гатчина
2019 г.**

СОДЕРЖАНИЕ

Введение.....	3
1. Назначение	3
2. Технические характеристики	3
Общие сведения	3
Команды управления	4
Выходные сигналы.....	5
3. Устройство шкафа	6
4. Режимы управления электроприводом.....	7
Режим "Местное управление".....	7
Режим "Запрет пуска"	7
Режим "Автоматическое управление"	7
5. Указания по мерам безопасности	7
6. Указания по монтажу.....	8
7. Указания по проведению пуско-наладочных работ.....	8
Подача электропитания.....	8
Проверка в режиме "Местное управление"	9
Проверка в режиме "Автоматическое управление"	9
8. Техническое обслуживание.....	10
9. Гарантии изготовителя	10
10. Сведения о рекламациях	11
11. Сведения об упаковке и транспортировке.....	11
Приложение 1 – общий вид передней панели	12
Приложение 2 – схемы подключения	12
Подключение линий электропитания.....	12
Подключение терморегулятора для точного поддержания температуры.....	13
Подключение цепей управления и формирования выходных сигналов	13

Настоящее руководство предназначено для лиц, занимающихся эксплуатацией и обслуживанием шкафов автоматики и управления ШК1101-XX/XX-M1Э-0532.

**ВНИМАНИЕ!**

Перед началом работы со шкафом необходимо внимательно ознакомиться с настоящим руководством по эксплуатации.

ВВЕДЕНИЕ

Настоящее руководство по эксплуатации предназначено для изучения технических характеристик шкафа управления вентилятором и электрокалорифером ШК1101-XX/XX-M1Э-0532.

В руководстве представлена информация, необходимая для полнофункционального использования шкафа с учётом всех его технических возможностей.

Руководство содержит разделы технического описания, указания по монтажу, эксплуатации и техническому обслуживанию, требования безопасности и гарантии изготовителя.

1. НАЗНАЧЕНИЕ

Шкаф управления вентилятором и электрокалорифером ШК1101-XX/XX-M1Э-0532 (в дальнейшем по тексту – шкаф) предназначен для непрерывной круглосуточной работы в качестве устройства управления приводом вентилятора и электрокалорифером.

Управление шкафом производится по команде внешнего прибора управления.

Шкаф предназначен для использования в зонах МГН¹.

Устройства автоматики и коммутации, размещенные в шкафу, обеспечивают защиту от перегрузок и токов коротких замыканий.

Шкаф предназначен для размещения только в закрытом помещении и не предназначен для размещения во взрывоопасных зонах, а также в условиях воздействия агрессивных веществ и пыли.

2. ТЕХНИЧЕСКИЕ ХАРАКТЕРИСТИКИ

Общие сведения

Основные технические характеристики шкафа приведены в Таблице 1.

Таблица 1 – основные технические характеристики шкафа

Наименование параметра	Единицы измерения	Значение
Количество источников электропитания (вводных линий)		1
Номинальное напряжение электропитания	В	~ 400/230
Допустимое отклонение напряжения электропитания	%	+15 / минус 20
Номинальная частота сети	Гц	50±1
Номинальный ток шкафа		См. раздел 3
Количество управляемых электроприводов вентиляторов		1
Номинальное напряжение электропитания вентилятора	В	~ 230
Тип электродвигателя привода		Однофазный, нереверсивный
Номинальный ток электродвигателя		См. раздел 3
Тип времятоковой характеристики автоматического выключателя		D

¹ МГН – маломобильные группы населения

Таблица 1 – основные технические характеристики шкафа

Наименование параметра	Единицы измерения	Значение
Автоматический контроль исправности линии связи с электродвигателем на обрыв	по ГОСТ Р 53325-2012	
Количество управляемых электрокалориферов	1	
Номинальное напряжение электропитания электрокалорифера	В	~400/230; ~400; ~230
Номинальный ток электрокалорифера	См. раздел 3	
Сопротивление изоляции между сетевыми выводами и винтом заземления, не менее	МОм	20
Конструкция шкафа по группе механического исполнения М4	ускорение – 3g; длительность удара – 2 мс	
Степень защиты оболочки от воздействия окружающей среды	IP54	
Категории размещения по климатическому исполнению	УХЛ3	
Предельная температура рабочей окружающей среды	от минус 10°С до плюс 40°С	
Предельная относительная влажность окружающей среды	98% (при плюс 25°С)	
Группа соответствия условиям транспортирования и хранения	3	
Предельная температура хранения	от минус 40°С до плюс 50°С	
Предельная влажность окружающей среды при хранении	98% (при плюс 25°С)	
Класс защиты человека от поражения электрическим током	0I	
Степень жёсткости на помехоэмиссию и устойчивость к промышленным радиопомехам по ГОСТ Р 53325-2009	2	
Средняя наработка на отказ с учетом технического обслуживания	час	30 000
Средний срок службы, не менее	лет	10
Габаритные размеры, В x Ш x Г	(см. таблицу 2)	

Команды управления

В режиме «Автоматическое управление» управление шкафом производится по команде управления с ПУ. Команда управления подаётся двумя способами: (см. Приложение 2).

- Управление подачей с ПУ на шкаф управляющего напряжения постоянного тока

Команда управления "Работа" поступает на клеммы ХТ1:1 и ХТ1:2 в виде напряжения:

- управляющее напряжение (DC), В 24 ± 3,0;
- максимальный потребляемый ток, А, не более 0,1;

- Управление коммутацией управляющих контактов ПУ или датчиков

Команда управления "Работа" подается путём замыкания контакта ПУ, подключаемого к клеммам ХТ1:3 и ХТ1:4.

Контакты управления должны обеспечивать:

- максимальное коммутируемое напряжение (AC15), не менее, В 250;
- максимальный коммутируемый ток (AC15), не менее, А 1;

Оба способа управления могут применяться одновременно. Примеры см. Приложение 2.

Выходные сигналы

Шкаф формирует в виде переключения контактов (см. Приложение 2) следующие сигналы (извещения) состояния:

- «Неисправность» – при неисправности электропитания, отключении автоматического выключателя или при обрыве в кабеле электродвигателя вентилятора;
- «Автоматический режим отключён» – при переводе рукоятки переключателя из положения "А";
- «Вентилятор включён».

При работе электропривода шкаф также формирует дополнительный выходной сигнал "Блокировка во внешнее устройство" – в виде размыкания нормально-закрытого контакта между клеммами ХТ1:19 и ХТ1:20.

Коммутационная способность контактов, формирующих выходные сигналы:

- Максимальное коммутируемое напряжение (AC15/ DC1), не менее, В230/30;
- Максимальный коммутируемый ток (AC15/ DC1), не менее, А 3/6;
- Максимальная коммутируемая мощность (AC15/ DC1), не менее, В·А 480/120.

3. УСТРОЙСТВО ШКАФА

Шкаф выпускается в нескольких исполнениях, различающихся по номинальному току. Вентилятора и калорифера. Варианты исполнения перечислены в Таблице 2.

Тип шкафа	Обозначение шкафа	Номинальный ток вентилятора А	Номинальный ток калорифера, А	Номинальный ток шкафа, А	Габаритные размеры, мм	Максим. сечение силовых кабелей, мм ² [ХТ2/ 1ХТ3/ 2ХТ3]	Максим. сечение контрол. кабелей, мм ² [ХТ1]
1	2	3	4	5	6	7	8
ШК1101-20/26-М1Э-0532	СВТ50.0532.000-0103	1	2	4	500x400x220	10/6/10	2,5
ШК1101-20/28-М1Э-0532	СВТ50.0532.000-0104	1	4	6	500x400x220	10/6/10	2,5
ШК1101-20/30-М1Э-0532	СВТ50.0532.000-0105	1	8	10	500x400x220	10/6/10	2,5
ШК1101-20/32-М1Э-0532	СВТ50.0532.000-0106	1	14	16	500x400x220	10/6/10	2,5
ШК1101-20/33-М1Э-0532	СВТ50.0532.000-0107	1	18	20	500x400x220	10/6/10	2,5
ШК1101-20/34-М1Э-0532	СВТ50.0532.000-0108	1	23	25	500x400x220	10/6/10	2,5
ШК1101-23/30-М1Э-0532	СВТ50.0532.000-0205	2	7	10	500x400x220	10/6/10	2,5
ШК1101-23/32-М1Э-0532	СВТ50.0532.000-0206	2	13	16	500x400x220	10/6/10	2,5
ШК1101-23/33-М1Э-0532	СВТ50.0532.000-0207	2	17	20	500x400x220	10/6/10	2,5
ШК1101-23/34-М1Э-0532	СВТ50.0532.000-0208	2	22	25	500x400x220	10/6/10	2,5
ШК1101-26/32-М1Э-0532	СВТ50.0532.000-0306	4	11	16	500x400x220	10/6/10	2,5
ШК1101-26/33-М1Э-0532	СВТ50.0532.000-0307	4	15	20	500x400x220	10/6/10	2,5
ШК1101-26/34-М1Э-0532	СВТ50.0532.000-0308	4	20	25	500x400x220	10/6/10	2,5
ШК1101-26/35-М1Э-0532	СВТ50.0532.000-0309	4	26	32	500x400x220	10/6/10	2,5
ШК1101-26/36-М1Э-0532	СВТ50.0532.000-0310	4	34	40	500x400x220	16/6/10	2,5
ШК1101-28/33-М1Э-0532	СВТ50.0532.000-0407	6	13	20	500x400x220	10/6/10	2,5
ШК1101-28/34-М1Э-0532	СВТ50.0532.000-0408	6	18	25	500x400x220	10/6/10	2,5
ШК1101-28/35-М1Э-0532	СВТ50.0532.000-0409	6	24	32	500x400x220	10/6/10	2,5
ШК1101-28/36-М1Э-0532	СВТ50.0532.000-0410	6	32	40	500x400x220	16/6/10	2,5
ШК1101-28/37-М1Э-0532	СВТ50.0532.000-0411	6	42	50	500x400x220	16/6/16	2,5
ШК1101-28/38-М1Э-0532	СВТ50.0532.000-0412	6	55	63	500x400x220	25/6/25	2,5
ШК1101-30/34-М1Э-0532	СВТ50.0532.000-0508	10	14	25	500x400x220	10/6/10	2,5
ШК1101-30/35-М1Э-0532	СВТ50.0532.000-0509	10	20	32	500x400x220	10/6/10	2,5
ШК1101-30/36-М1Э-0532	СВТ50.0532.000-0510	10	28	40	500x400x220	16/6/10	2,5

Шкаф состоит из металлического корпуса настенного исполнения, внешней (наружной) двери и передней панели (внутренней двери) с элементами индикации и управления.

На задней стенке корпуса установлена монтажная панель с расположенными на ней электрическими аппаратами.

В нижней части монтажной панели установлены блоки зажимов для внешних подключений.

Кабели вводятся в корпус снизу.

На передней панели расположены:

- Световой индикатор [~400/230В] (зелёный). Включается при подаче электропитания на ввод шкафа, если автоматический выключатель включён;
- Световой индикатор [Вентилятор] (красный);
- Световой индикатор [Калорифер] (красный);
- Световой индикатор [Автоматический режим отключён] (жёлтый);
- Световой индикатор [Неисправность] (жёлтый). Включается при неисправности электропитания шкафа или при обрыве в кабеле электродвигателя;

- Кнопки управления [ПУСК] и [СТОП] для управления шкафом в режиме местного управления.
- Переключатель "**Режим**" для выбора режима управления приводом.

4. РЕЖИМЫ УПРАВЛЕНИЯ ЭЛЕКТРОПРИВОДОМ

Режим "Местное управление"

При установке переключателя "**Режим**" в положение "**Р**" управление шкафом производится от кнопок [ПУСК] и [СТОП].

Местное управление применяется только при пуско-наладке.

Режим "Запрет пуска"

При установке переключателя "**Режим**" в положение "**О**", вентилятор и калорифер отключены.

Режим "Автоматическое управление"

При установке переключателя "**Режим**" в положение "**А**" управление шкафом производится по внешним командам управления.

5. УКАЗАНИЯ ПО МЕРАМ БЕЗОПАСНОСТИ

К работе со шкафом допускается персонал, прошедший инструктаж в соответствии с действующими на объекте нормами и требованиями промышленной безопасности.

ВНИМАНИЕ!



Все монтажные работы должны выполняться при отключенных источниках электропитания. Использование основных и дополнительных средств защиты при работе в электроустановках напряжением до 1000 В является обязательным.

Запрещается эксплуатация шкафа, не подсоединённого к общему заземляющему контуру. При монтаже проводник защитного заземления должен быть подсоединён к шкафу в первую очередь.

Эксплуатация, монтаж и ремонт шкафа должны производиться в соответствии с "Правилами техники безопасности при эксплуатации электроустановок потребителей напряжением до 1000 В" и "Правилами технической эксплуатации электроустановок потребителей".

Ремонтные работы следует производить на предприятии-изготовителе или в специализированных организациях.

ВНИМАНИЕ!



При включённых автоматических выключателях на зажимах шкафа и на зажимах электродвигателя постоянно присутствует опасное напряжение!

6. УКАЗАНИЯ ПО МОНТАЖУ

Распаковать шкаф и произвести внешний осмотр на отсутствие механических повреждений корпуса. Открыть дверь шкафа ключом. Проверить комплектность на соответствие перечню, указанному в паспорте шкафа.

Заводской номер и дата выпуска указываются на информативной маркировке внутренней стороны двери шкафа. Необходимо убедиться, что они соответствуют номеру и дате, указанным в паспорте шкафа.

Проверить отсутствие:

- Посторонних предметов внутри шкафа;
- Внутренних механических повреждений;
- Незакреплённых элементов.

Шкаф установить на вертикальной стене.

Завести в шкаф силовые и контрольные кабели.

Первыми следует подключать силовые кабели. При этом у силовых кабелей первыми следует подключать проводники контура защитного заземления.

Контрольные и сигнальные кабели подключают в последнюю очередь.

Подключение к клеммам и блокам зажимов следует выполнить в соответствии со схемами подключения (см. Приложение 2).



ВНИМАНИЕ!

Для работы шкафа подключение нулевых рабочих проводников (нейтрали) обязательно.

7. УКАЗАНИЯ ПО ПРОВЕДЕНИЮ ПУСКО-НАЛАДОЧНЫХ РАБОТ

Подача электропитания

После проведения необходимых монтажных работ проверить правильность монтажа.

Автоматический выключатель, а также переключатель режима работы привода на передней панели (двери) шкафа, перевести в положение "0".

Подать электропитание ~400/230В от источника электропитания на ввод шкафа.

Включить автоматические выключатели QF и QF1.

На панели шкафа должен включиться световой индикатор [~400/230В 50 Гц].

Если индикатор [~400/230В 50 Гц] не включился, то необходимо проверить автоматические выключатели и напряжение электропитания ~400/230В на вводе.

Выключить автоматический выключатель QF1. Проконтролировать выдачу извещения «Неисправность». Проверить отключение светового индикатора [~400/230В 50 Гц].

Включить QF1.

Проверить включение светового индикатора [Автоматический режим отключён].

Нажать поочередно все кнопки управления на передней панели шкафа, убедиться, что при этом не происходит включения электропривода.



Техническая консультация: тел.: (921) 930-69-60

Проверка в режиме "Местное управление"

Установить переключатель "**Режим**" в положение "**Р**".

Временно отключить от клемм ХТ1:16 и ХТ1:17 перемычку или линию термостата.

Нажать кнопку ПУСК. Проверить включение и направление вращения вентилятора. Нажать кнопку СТОП и проверить отключение электропривода.

Если вентилятор не включился, проверить подключение к клеммам ХТ1:14 и ХТ1:15 перемычки или линий внешней блокировки.

Восстановить подключение к клеммам ХТ1:16 и ХТ1:17 перемычки или линии термостата.

Снова нажать кнопку ПУСК. Проверить включение вентилятора и калорифера.

Если вентилятор включился, а калорифер не включился (разомкнута линия термостата - подогрев воздуха не требуется), то имитировать запрос на подогрев воздуха, замкнув клеммы ХТ1:16 и ХТ1:17 перемычкой.

Проверить включение и отключение калорифера при замыкании и размыкании линии термостата (подключённой к клеммам ХТ1:16 и ХТ1:17) при постоянной работе вентилятора.

При включённом калорифере нажать кнопку СТОП и проверить отключение калорифера. Убедиться, что отключение вентилятора происходит после отключения калорифера с задержкой на продувку калорифера, соответствующей уставке на лимбе приставки задержки времени контактора КМ2 (Заводская установка параметра: 15 сек).

Проверка в режиме "Автоматическое управление"

Установить переключатель "**Режим**" в положение "**А**".

Проверить отключение светового индикатора [Автоматический режим отключён].

Проверить работу шкафа от внешних команд управления, включение световых индикаторов и формирование соответствующих выходных сигналов.

При вводе в эксплуатацию ответственным лицом должно быть заполнено соответствующее свидетельство в паспорте шкафа. Дополнительно ввод в эксплуатацию может оформляться актом по форме, принятой на объекте.



ВНИМАНИЕ!

Руководство по эксплуатации должно оставаться вместе со шкафом после ввода его в эксплуатацию.

8. ТЕХНИЧЕСКОЕ ОБСЛУЖИВАНИЕ

Шкаф относится к изделиям с периодическим обслуживанием. Типовой регламент технического обслуживания шкафа разрабатывается с целью установления перечня работ по техническому обслуживанию, необходимых для поддержания работоспособности шкафа в течение всего срока эксплуатации и распределения этих работ между заказчиком и обслуживающей организацией. Примерный перечень регламентированных работ приведен в Таблице 4.

Данные о техническом обслуживании необходимо вносить в журнал технического обслуживания. Мероприятия по техническому обслуживанию систем противопожарной защиты должны производить специализированные организации, имеющие установленные в России лицензии на производство данного вида работ.

Таблица 4 – примерный перечень мероприятий по техническому обслуживанию.

Наименования проводимых работ	Периодичность при выполнении заказчиком	Периодичность при выполнении обслуживающей организацией
Внешний осмотр шкафа на наличие механических повреждений	Ежедневно	Ежеквартально*
Контроль световой сигнализации на шкафу	Ежедневно	Ежеквартально*
Проверка работоспособности шкафа совместно с проверкой управляемого им оборудования.		Ежеквартально*
Проверка сопротивления изоляции соединительных линий.		Ежеквартально*
Проверка затяжки резьбовых соединений кабелей.		Ежеквартально*
Профилактические работы.		Ежеквартально*
Измерение сопротивления защитного заземления.		Ежегодно*

Примечание: * - при постоянном пребывании людей – ежемесячно.

9. ГАРАНТИИ ИЗГОТОВИТЕЛЯ

Изготовитель гарантирует безотказную работу в течение 12 месяцев со дня сдачи изделия в эксплуатацию, но не более 24 месяцев со дня выпуска при правильной эксплуатации и при соблюдении потребителем условий, оговоренных настоящим руководством.

В течении гарантийного срока изготовитель бесплатно устраняет дефекты, связанные с изготовлением устройства в кратчайшие технически возможные сроки. Изготовитель не дает гарантий в случаях вандализма и форс-мажорных обстоятельств.

Изготовитель оставляет за собой право на внесение изменений в конструкцию, не ухудшающих технические характеристики.

10. СВЕДЕНИЯ О РЕКЛАМАЦИЯХ

При отказе в работе в период гарантийного срока эксплуатации потребителю необходимо заполнить форму сбора информации, составить технически обоснованный акт с указанием наименования и обозначения изделия, его номера, присвоенного изготовителем, даты выпуска.

Акт отправить с формой сбора информации по адресу завода-изготовителя:

188307, Ленинградская обл., г. Гатчина, Красноармейский пр., дом 50 строение 1,

ООО "Форинд",

тел. (812) 309-42-83,

e-mail: info@forind.ru;

официальный сайт: <http://www.forind.ru>

Образец формы сбора информации:

заводской № _____, дата ввода в эксплуатацию "___" _____ 20__ г.

Дата выхода из строя	Краткое содержание рекламации	Принятые меры	Примечания

При отсутствии заполненной формы сбора информации, рекламации к рассмотрению не принимаются.

Все предъявленные рекламации регистрируются предприятием-изготовителем в журнале, содержащем дату выхода изделия из строя, краткое содержание рекламации, принятые меры.

11. СВЕДЕНИЯ ОБ УПАКОВКЕ И ТРАНСПОРТИРОВКЕ

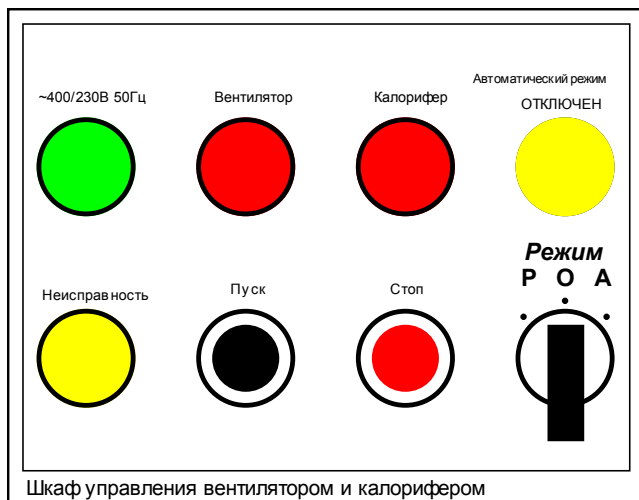
Упаковка шкафа производится путем помещения в картонную тару. Срок хранения изделий в упаковке должен быть не более 3 лет со дня изготовления.

В помещении для хранения не должно быть токопроводящей пыли, паров кислот и щелочей, а также газов, вызывающих коррозию и разрушающих изоляцию.

Шкаф в упаковке предприятия-изготовителя следует транспортировать в крытых транспортных средствах (в железнодорожных вагонах, закрытых автомашинах, герметизированных отапливаемых отсеках самолетов, трюмах и т. д.) на любые расстояния. При этом шкаф может подвергаться механическому воздействию тряски с ускорением не более 30 м/с² при частоте до 120 ударов в минуту.

Транспортирование и хранение шкафа должно производиться при температура от минус 50 до плюс 50°С и относительной влажность не выше 98%.

ПРИЛОЖЕНИЕ 1 – ОБЩИЙ ВИД ПЕРЕДНЕЙ ПАНЕЛИ



ПРИЛОЖЕНИЕ 2 – СХЕМЫ ПОДКЛЮЧЕНИЯ

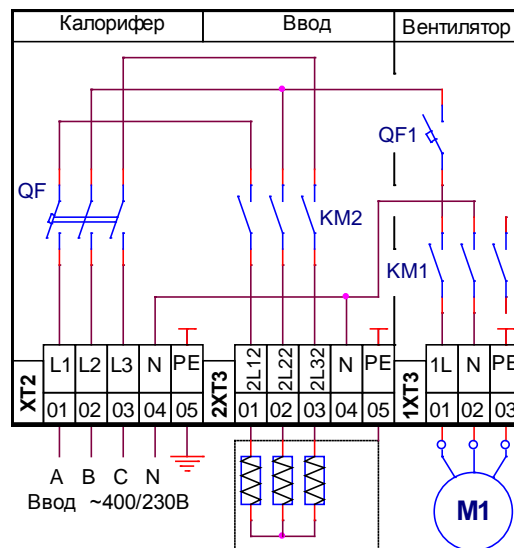
Подключение линий электропитания

Кабель электропитания шкафа подключается к блоку зажимов ХТ2:(1-5).

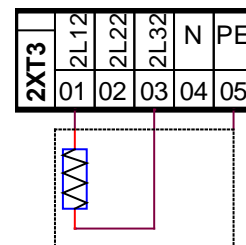
Подключение N-проводника электропитающего кабеля обязательно.

Кабель электродвигателя подключается к блоку зажимов 1ХТ3:(1-3).

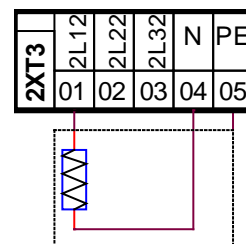
Кабель 3-х фазного электрокалорифера подключается к блоку зажимов 2ХТ3:(1,2,3,5).



Кабель 2-х фазного электрокалорифера (~400В) подключается к блоку зажимов 2ХТ3:(1,3,5).



Кабель 1-но фазного электрокалорифера (~230В) подключается к блоку зажимов 2ХТ3:(1,4,5).



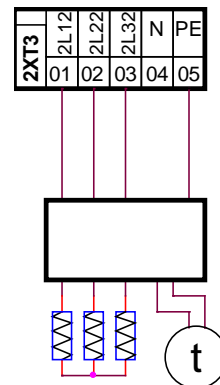
Подключение терморегулятора для точного поддержания температуры

При необходимости точного поддержания температуры воздуха, подаваемого в зону МГН, рекомендуется использовать внешний семисторный терморегулятор (в комплект не входит).

Терморегулятор размещается вблизи управляемого электрокалорифера и включается в разрыв его линии электропитания (см. схему справа).

Внешнее размещение терморегулятора позволяет улучшить условия его охлаждения вне оболочки шкафа и уменьшить длину кабеля от терморегулятора к датчику температуры, устанавливаемому в вентканале.

Тип терморегулятора выбирается исходя из напряжения и мощности электрокалорифера и выходного сигнала применяемого датчика температуры.



Подключение цепей управления и формирования выходных сигналов

При подключении к блоку зажимов ХТ1 использовать кабель с сечением проводов не более 2,5 мм².

Если не нужно блокировать работу привода с помощью внешнего устройства, то перемычка [ХТ1:14 - ХТ1:15] должна быть установлена. При размыкании цепи блокировки (перемычки) работа шкафа невозможна.

При размыкании внешней цепи [ХТ1:16 - ХТ1:17] калорифер работать не будет. Используется для организации режима «Зима-Лето» или поддержания заданной температуры канальным термостатом путём управления включением и отключением калорифера.

Шкаф будет работать пока подано управляющее напряжение на клеммы ХТ1:1 - ХТ1:2, или пока замкнут управляющий контакт (ХТ1:3 - ХТ1:4).

При снятии управляющего напряжения, или при размыкании управляющего контакта шкаф будет остановлен.

Кроме того, возможно управление шкафом от двух различных источников сигнала, если от одного сигнал подаётся управляющим напряжением, а от другого – замыканием управляющего контакта. В этом случае шкаф будет работать, если подан сигнал хотя бы от одного из двух источников.

Для управления шкафом от внешних сигналов управления (ХТ1:1 - ХТ1:4), переключатель режима работы шкафа на передней панели должен быть установлен в положение "А".

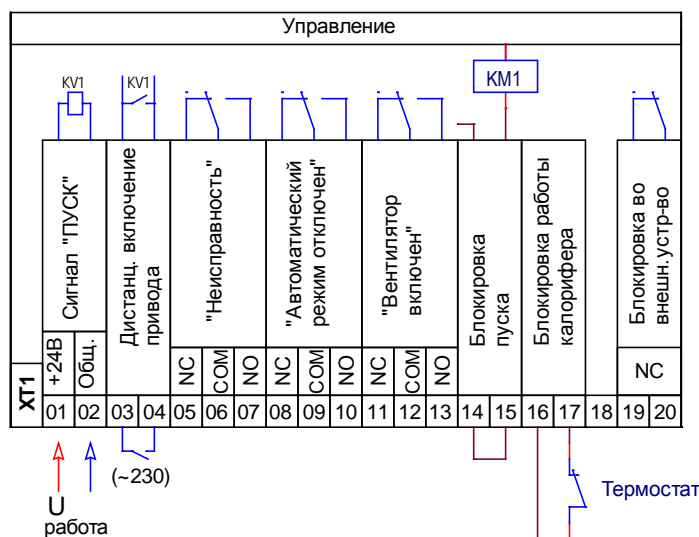
При использовании шкафа в системах противопожарной защиты команду на пуск привода следует подавать управляющим напряжением (на клеммы ХТ1:1 - ХТ1:2).

В этом случае реализуется возможность контроля линии управления на исправность со стороны прибора пожарного управления (ППУ).

При пожаре прибор должен формировать пусковой сигнал напряжением 24В DC для включения привода. Пусковой сигнал не должен сниматься до окончания работы шкафа. В дежурном режиме прибор должен контролировать линию передачи команды на исправность.

На схеме положение контактов формирования выходных сигналов показано в следующем состоянии шкафа:

- (5-7) Электропитание исправно и нет обрыва линии связи с электродвигателем (кабеля вентилятора);
- (8-10) Автоматический режим работы включён;
- (11-13,19-20) Вентилятор отключен.



Для заметок по эксплуатации