



Forind

**Блок сигнализации и
управления "БСУ-1"
(универсальный)**

СВТ29.42.000-01(-02)ПС
ТУ26.30.50-003-30602239-2017

ПАСПОРТ

с ВЕРСИИ 2.10/1.30

г. Гатчина
2017 г.

Содержание

1. Назначение	3
2. Режимы работы	3
3. Технические характеристики	5
4. Комплектность	7
5. Устройство и принцип работы	7
6. Программирование прибора.....	8
7. Указание мер безопасности	10
8. Монтаж БСУ	10
Подключение шлейфа пожарных извещателей.....	12
Подключение шлейфа кнопки дистанционного пуска.....	13
Подключение клапанов дымоудаления	14
Подключение узлов управления секцией пожаротушения	16
Подключение пожарных оповещателей.....	18
Подключение внешнего источника питания =24В	18
Подключение блоков реле.....	19
Подключение станции пожарной сигнализации	20
Подключение внешнего датчика охраны	20
9. Подготовка БСУ к работе	21
10. Техническое обслуживание.....	21
11. Возможные неисправности и способы их устранения.....	22
12. Гарантии изготовителя.....	22
13. Сведения о рекламациях	22
14. Сведения о консервации, упаковке и транспортировке	23
15. Свидетельство о приемке	23
16. Свидетельство о вводе изделия в эксплуатацию.....	23
Приложение №1. Коды неисправностей БСУ, отображаемые на ПУ-1 (ЦП-1М)	24
Приложение №2. Назначение клеммных колодок БСУ	25

Введение

Настоящий паспорт предназначен для изучения, правильной эксплуатации и полного использования технических возможностей блока сигнализации и управления "БСУ-1", ТУ26.30.50-003-30602239-2017".

Настоящий паспорт содержит техническое описание, инструкцию по эксплуатации, техническому обслуживанию и монтажу, требования безопасности и гарантии изготовителя.

1. Назначение

Блок сигнализации и управления "БСУ-1" выпускается в двух исполнениях:

- ✓ "БСУ-1" СВТ29.42.000-01, который не имеет на лицевой панели световой индикации;
- ✓ "БСУ-1" СВТ29.42.000-02, который имеет на лицевой панели световую индикацию, сигнализирующую об изменении режимов работы блока.

Блок сигнализации и управления "БСУ-1" предназначен для использования:

- в качестве этажного прибора для организации системы дымоудаления;
- в качестве секционного блока для организации системы водяного и пенного пожаротушения.

Блок сигнализации и управления "БСУ-1" (в дальнейшем по тексту - БСУ или устройство) обеспечивает:

- регистрацию загораний в 2-х зонах (этажах, секциях);
- контроль состояния 4-х шлейфов с автоматическими (активными и пассивными) и ручными (с замыкающим или замыкающим контактом) пожарными извещателями с фиксацией сигналов "Обрыв", "К.З.", "Внимание" и "Пожар";
- электропитанием токопотребляющие (активные) пожарные извещатели по проводам шлейфов сигнализации;
- подключение 2-х шлейфов кнопок дистанционного пуска средств пожаротушения и дымоудаления;
- подключение концевых выключателей клапана дымоудаления или сигнализаторов давления (СДУ);
- контроль состояния шлейфов кнопок, выключателей, сигнализаторов с фиксацией сигналов "Обрыв", "К.З.", "Замкнут", "Разомкнут";
- контроль на обрыв электрических цепей запуска средств пожаротушения и дымоудаления;
- управление двумя зонами пожаротушения (двумя клапанами дымоудаления или двумя электромагнитными клапанами запорных устройств) в автоматическом, дистанционном или ручном режиме;
- управление световыми и звуковыми пожарными оповещателями;
- контроль на обрыв и короткое замыкание соединительных линий с пожарными оповещателями;
- управление технологическим оборудованием (отключение вентиляции и пр.);
- программирование необходимого алгоритма работы устройства;
- контроль несанкционированного вскрытия устройства;
- передачу информации о происходящих событиях, посредством 2-х проводной линии связи, на центральный прибор "ЦП-1" (СВТ29.23.000), который отображает эти события на табло индикации "ТИ-32" (СВТ29.20.000) и приборе управления "ПУ-1" (СВТ29.21.000);
- передачу информации о происходящих событиях, посредством 2-х проводной линии связи, на центральный прибор "ЦП-1М" (СВТ55.55.000);
- дистанционное управление средствами пожаротушения и дымоудаления по командам получаемым, посредством 2-х проводной линии связи, с центрального прибора "ЦП-1" (в дальнейшем по тексту – ЦП-1) и ЦП-1М (в дальнейшем по тексту – ЦП-1М);
- непрерывную круглосуточную работу.

2. Режимы работы

Режим "Норма" – дежурный режим работы БСУ с работоспособными пожарными извещателями, с исправными шлейфами внешних устройств и цепями питания. При этом световой индикатор "Питание" горит в режиме непрерывного свечения, а световой индикатор "Работа" включается в мигающем режиме свечения.

Режим "Внимание" – режим работы БСУ при срабатывании одного пожарного извещателя в шлейфе №1 или в шлейфе №2 (шлейфе №3 или шлейфе №4). При этом световой индикатор "Пожар №1" ("Пожар №2") начинает мигать и БСУ передаёт по линии связи на ЦП-1 (ЦП-1М) извещение "Внимание" с указанием номера шлейфа и своего адреса.

Режим "Пожар" – режим работы БСУ:

- при срабатывании не менее двух пожарных извещателей в шлейфе №1 или в шлейфе №2 (шлейфе №3 или шлейфе №4);
- при срабатывании по одному пожарному извещателю в шлейфе №1 (шлейфе №3) и в шлейфе №2 (шлейфе №4);
- после нажатия и удержания в течение 3-х секунд дистанционной кнопки "Пуск №1" ("Пуск №2");
- при срабатывании концевого выключателя №1 (№2) клапана дымоудаления (при использовании БСУ в системе дымоудаления) или СДУ №1 (№2) (при использовании БСУ в системе водяного и пенного пожаротушения). При этом БСУ соответственно не формирует командный импульс на открытие клапана дымоудаления или на пуск электроклапана.

В этом режиме БСУ производит управление оповещением о пожаре посредством замыкания контактов реле "ОП.№1" ("ОП.№2") и управление технологическим оборудованием путём включения выхода с открытым стоком "ПОЖАР №1" ("ПОЖАР №2").

При этом световой индикатор "Пожар №1" ("Пожар №2") переходит в режим непрерывного свечения и БСУ передаёт по линии связи на ЦП-1 (ЦП-1М) извещение "Пожар" с указанием номера шлейфа и своего адреса.

Режим "Тушение" ("Дымоудаление") – режим работы БСУ следующий сразу же после перехода БСУ в режим "Пожар".

При управлении электромагнитными клапанами БСУ формирует командный импульс (запрограммированной длительности) на открытие клапана дымоудаления (при использовании БСУ в системе дымоудаления) или на пуск электроклапана (при использовании БСУ в системе водяного и пенного пожаротушения) посредством замыкания контактов реле "ПУСК №1" ("ПУСК №2"). С началом формирования БСУ командного импульса световой индикатор "ПУСК№1" ("ПУСК №2") переходит в мигающий режим свечения.

При управлении клапанами с электроприводом "Belimo" БСУ формирует команду на открытие клапана посредством размыкания контактов реле "ПУСК №1" ("ПУСК №2"). С началом формирования БСУ команды световой индикатор "ПУСК№1" ("ПУСК №2") переходит в мигающий режим свечения.

Примечание: тип клапанов, подключаемых к БСУ, программируется согласно разделу 6 настоящего паспорта.

При срабатывании концевого выключателя клапана дымоудаления, сигнализирующего об его открытии, или при срабатывании СДУ №1 (СДУ №2), сигнализирующего о срабатывании электроклапана, световой индикатор "ПУСК №1" ("ПУСК №2") переходит в режим непрерывного свечения.

При использовании БСУ в системе дымоудаления и при управлении клапаном дымоудаления БСУ передаёт по линии связи на ЦП-1 (ЦП-1М) извещение "Клапан открыт" с указанием номера клапана (этажа) и своего адреса.

При использовании БСУ в системе водяного и пенного пожаротушения и при управлении электроклапаном БСУ передаёт по линии связи на ЦП-1 (ЦП-1М) извещение "Тушение" с указанием номера электроклапана (секции) и своего адреса.

Режим "Неисправность" – режим работы БСУ в следующих случаях:

- обрыв или короткое замыкание в шлейфах с пожарными извещателями;
- обрыв или короткое замыкание в шлейфах концевого выключателя клапана или СДУ;
- обрыв или короткое замыкание в шлейфах кнопок дистанционного пуска;
- обрыв или короткое замыкание цепей управления оповещателями;
- обрыв цепей запуска средств пожаротушения и дымоудаления;
- обрыв или короткое замыкание линии питания (внешнего источника =24В) БСУ, при этом световой индикатор "Питание" гаснет;
- при получении извещения о неисправности внешнего источника =24В, при этом световые индикаторы "Неисправность №1" и "Неисправность №2" переходят в мигающий режим свечения;
- обрыв или короткое замыкание линии связи БСУ с ЦП-1 (ЦП-1М), при этом световой индикатор "Работа линии связи" гаснет;
- если после выдачи БСУ команды на открытие клапана дымоудаления или на пуск электроклапана соответственно не сработал конечный выключатель клапана или СДУ.

БСУ при исправной линии связи выдаёт на ЦП-1 (ЦП-1М) извещение "Неисправность" с указанием кода неисправности и своего адреса.

Примечание: расшифровка кода неисправности производится на пульте управления "ПУ-1" и на центральном приборе "ЦП-1М" при нажатии кнопки "Ввод".

При этом на БСУ световой индикатор "Неисправность №1" или "Неисправность №2" соответствующий неисправной цепи переходит в режим непрерывного свечения.

При устранении неисправности БСУ автоматически выходит из режима "Неисправность".

Режим "Охрана" – режим работы БСУ при вскрытии корпуса блока или отрыва его от стены, при этом БСУ передаёт по линии связи на ЦП-1 (ЦП-1М) извещение "Охрана" с указанием своего адреса и дальнейшая работа БСУ блокируется.

При восстановлении целостности корпуса БСУ автоматически выходит из режима "Охрана".

3. Технические характеристики

Характеристики шлейфов

БСУ обеспечивает контроль всех шлейфов на обрыв и короткое замыкание по всей длине.

БСУ обеспечивает одновременное подключение активных (нормированных по току потребления) пожарных извещателей, имеющих на своем выходе бесконтактную или контактную (нормально разомкнутую) цепь формирования тревожного извещения и токоне потребляющих с нормально замкнутой выходной цепью пожарных извещателей в шлейфы №1- №4, которые имеют следующие параметры:

- максимальное количество активных извещателей, включаемых в шлейф, выбирается по формуле:

$$N = 3 / I_n \text{ (мА)},$$

где N - количество активных извещателей;

I_n - ток потребления извещателя в дежурном режиме (паспортная величина);

- максимальное количество пассивных извещателей, включаемых в шлейф, не более, шт 50;
- напряжение на клеммах для подключения пожарных извещателей знакопеременное, В (20±2).

Для шлейфов с пожарными извещателями должны выполняться следующие условия:

- сопротивление проводов шлейфа до активных пожарных извещателей, не более, Ом 100;
- сопротивление проводов шлейфа до пассивных пожарных извещателей, не более, Ом 200;
- сопротивление утечки между проводами шлейфа, проводами шлейфа и заземлением, не менее, кОм 50;
- распределенная емкость проводов шлейфов, не более, мкФ 0,5.

БСУ обеспечивает подключение кнопки дистанционного пуска, концевого выключателя клапана дымоудаления, сигнализатора давления.

Напряжение на клеммах для подключения кнопки, выключателя, сигнализатора давления, В 0,5-4,5.

БСУ обеспечивает контроль целостности цепей запуска средств пожаротушения и дымоудаления со следующими параметрами:

- напряжение на клеммах для подключения цепей запуска, В 0,5-4,5;
- максимальный ток контроля цепей запуска, не более, мА 2.

БСУ обеспечивает контроль целостности цепей управления пожарными оповещателями со следующими параметрами:

- напряжение на клеммах для подключения оповещателей знакопеременное, В 0,5-4,5;
- максимальный ток контроля цепей управления оповещателями, не более, мА 2.

Для этих шлейфов должны выполняться следующие условия:

- сопротивление проводов шлейфа, не более, Ом 150;
- сопротивление утечки между проводами шлейфа, проводами шлейфа и заземлением, не менее, кОм 50;
- распределенная емкость проводов шлейфов, не более, мкФ 0,5.

Характеристики электрического питания БСУ

- Напряжение электрического питания (внешний источник, линия питания), В $24^{+6}/_{-3}$.
- Потребляемый ток в дежурном режиме (при напряжении 30В), не более, мА 50.
- Максимальный потребляемый ток, не более, мА 200.

Характеристики линии связи БСУ с ЦП-1 (ЦП-1М)

- Напряжение в линии связи БСУ с ЦП-1 (ЦП-1М), В 28 ± 9 .
- Потребляемый ток БСУ из линии связи (в режиме ожидания опроса), не более, мА 1.

Характеристики управляющих выходов

БСУ обеспечивает управление технологическим оборудованием или выдачу дублирующего извещения "Пожар" при помощи выходов с открытым стоком, которые имеют следующие параметры:

- тип коммутируемого напряжения постоянное;
- максимальное коммутируемое напряжение, не более, В 30;
- максимальный коммутируемый ток, не более, А 1.

БСУ обеспечивает управление пожарными оповещателями, путём коммутации релейными контактами напряжения, поданного на разъём Х10 со следующими параметрами:

- максимально допустимое напряжение:
 - при переменном токе, не более, В 250;
 - при постоянном токе, не более, В 30;
- максимальный ток, не более, А 4.

БСУ обеспечивает управление клапаном дымоудаления или управление узлом управления секцией пожаротушения, путём коммутации релейными контактами напряжения, поданного на разъём Х9 со следующими параметрами:

- максимально допустимая амплитуда импульса:
 - при переменном токе, не более, В 250;
 - при постоянном токе, не более, В 30;
- максимальный ток в импульсе, не более, А 4;
- длительность импульса (программируемая), сек 4, постоянно.
- Время готовности БСУ к работе после подачи электропитания, не более, сек. 180.

Характеристики надёжности

Средняя наработка на отказ с учетом технического обслуживания, не менее, час 30 000.
 Средний срок службы, не менее, лет 10.
 Вероятность возникновения отказа за 1000 часов, приводящего к ложному срабатыванию 0,01.

Характеристики конструкции

Конструкция устройства по группе механического исполнения М4 по ГОСТ 17516.1-90:

- ускорение - 2g;
- длительность удара - 2мс.

Степень защиты оболочки от воздействия окружающей среды по ГОСТ 14254-96 IP20, IP54.

По климатическому исполнению и категории размещения устройство соответствует группе УХЛ 3.1 по ГОСТ 15150-69:

- предельная температура окружающей среды – минус 10⁰ С до +55⁰ С;
 - предельная относительная влажность окружающей среды - 93% (при температуре +40⁰ С).
- Транспортирование и хранение устройства должно соответствовать группе 3 по ГОСТ15150-69:
- предельная температура хранения – минус 50⁰ С до +50⁰ С;
 - предельная относительная влажность окружающей среды - 98% (при температуре +35⁰ С).

По воздействию механических факторов при транспортировании устройство относится к группе С по ГОСТ 23216-87.

Габаритные размеры:

- БСУ, степень защиты оболочки IP20, не более, мм 285x205x45;
- БСУ, степень защиты оболочки IP54, не более, мм 320x210x70.

Масса:

- БСУ, степень защиты оболочки IP20, не более, кг 3;
- БСУ, степень защиты оболочки IP54, не более, кг 5.

4. Комплектность

Таблица 1. Комплектность поставки

Обозначение	Наименование	Кол., шт.	Примечание
СВТ29.42.000-01	Блок сигнализации и управления "БСУ-1" М универсальный (без индикации)	1	по заказу
СВТ29.42.000-02	Блок сигнализации и управления "БСУ-1" М универсальный (с индикацией)	1	по заказу
	Резистор ОМЛТ-0,125-3,3 кОм ± 5%	6	
	Резистор ОМЛТ-0,125-1,2 кОм ± 5%	4	
	Диод КД522А	4	
	Знак "Опасность поражения электрическим током"	1	
СВТ29.42.000-01(-02)ПС	Паспорт	1	

Пример условного обозначения при заказе: "Блок сигнализации и управления "БСУ-1" (универсальный), ТУ26.30.50-003-30602239-2017", СВТ29.42.000-01, IP20.

5. Устройство и принцип работы

БСУ представляет собой электронное автоматизированное устройство обнаружения загораний, сопровождающихся появлением дыма, выделением тепла и управления процессом тушения этих загораний.

На рис.1 показан внешний вид прибора. Конструктивно прибор выполнен в виде законченной конструкции, которая устанавливается на стене, и состоит из корпуса и крышки.

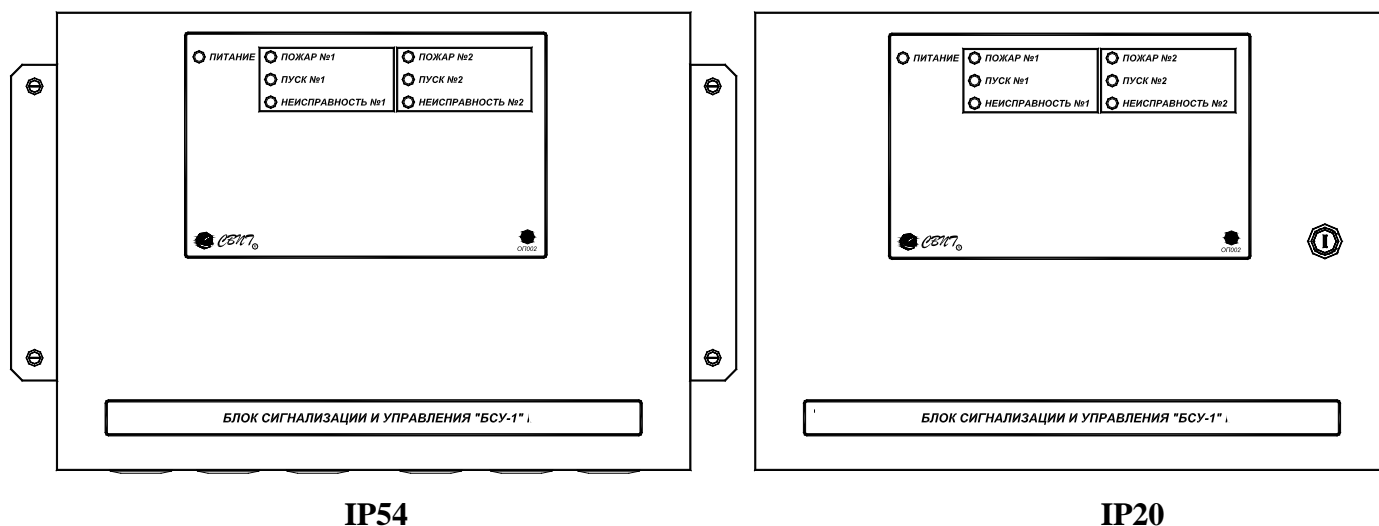


Рис. 1. Внешний вид БСУ

Оптическая (световая) сигнализация в зависимости от варианта исполнения прибора может быть установлены на лицевой панели прибора, либо внутри корпуса прибора. Оптическая (световая) сигнализация формирует следующие извещения:

для БСУ-1 СВТ29.42.000-01

"Питание" - в виде зеленого светового индикатора "Питание" (установлен внутри корпуса);

"Работа линии связи" - в виде зелёного светового индикатора "Работа линии связи" (установлен внутри корпуса);

"Работа БСУ" - в виде зелёного светового индикатора "Работа БСУ" (установлен внутри корпуса);

"Неисправность предохранителя" - в виде желтого светового индикатора "Неисправность предохранителя" (установлен внутри корпуса);

для БСУ-1 СВТ29.42.000-02

"Питание" - в виде зеленого светового индикатора "Питание";

"Работа линии связи" - в виде зелёного светового индикатора "Работа линии связи" (установлен внутри корпуса);

"Работа БСУ" - в виде зелёного светового индикатора "Работа БСУ" (установлен внутри корпуса);

"Неисправность предохранителя" - в виде желтого светового индикатора "Неисправность предохранителя" (установлен внутри корпуса);

"Пожар секция №1" – в виде красного светового индикатора "Пожар №1";

"Пожар секция №2" – в виде красного светового индикатора "Пожар №2";

"Пуск секция №1" – в виде красного светового индикатора "Пуск №1";

"Пуск секция №2" – в виде красного светового индикатора "Пуск №2";

"Неисправность секция №1" – в виде жёлтого светового индикатора "Неисправность №1";

"Неисправность секция №2" – в виде жёлтого светового индикатора "Неисправность №2".

Кнопка "Сброс" установлена внутри корпуса прибора и предназначена для ручного сброса текущего состояния БСУ и перехода в дежурный режим (режим "Норма") при замкнутом датчике охраны.

На рис.2 показано расположение блоков в БСУ. По центру у задней стенки корпуса расположена плата блока контроля и управления, на которой расположены световые индикаторы, клеммы для подключения шлейфов пожарных извещателей, концевого выключателя клапана (или сигнализатора давления), клеммы выходных контактов реле управления средствами пожаротушения и дымоудаления, оповещением и технологическим оборудованием.

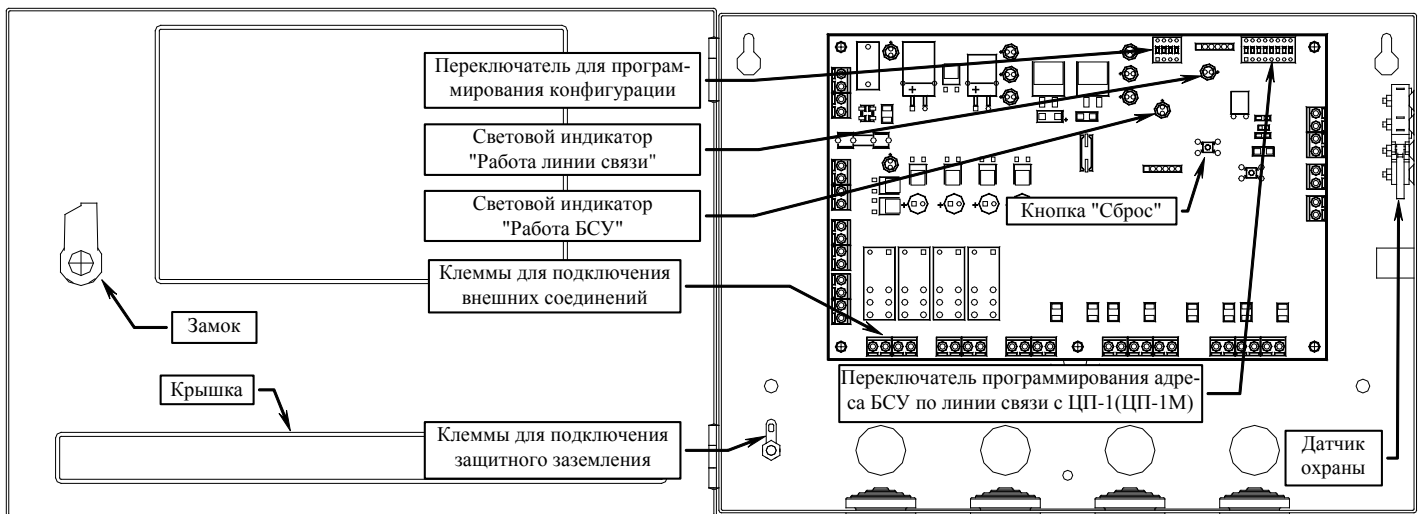


Рис. 2. Расположение блоков в БСУ

6. Программирование прибора

На плате БСУ, расположен 4-х разрядный переключатель программирования (рис.2) предназначенный для программирования конфигурации БСУ, при помощи, которого устанавливаются параметры, приведённые в таблице 2.

Загрузка конфигурации БСУ, установленная при помощи 4-х разрядного переключателя программирования, происходит после подачи электрического питания на БСУ или после прохождения сигнала "Сброс", который может формироваться при помощи кнопки "Сброс" (расположена на плате БСУ) или по команде с ЦП-1 (ЦП-1М).

При установке на переключателе "Используется один клапан дымоудаления или узел управления секцией" БСУ при переходе в режим "Тушение" ("Дымоудаление") по любой зоне (этажу, секции) формирует команду на пуск только одного клапана (реле "Пуск №1").

Таблица 2. Программируемые параметры БСУ

Положение движков переключателя					Устанавливаемый параметр
Разряд	1	2	3	4	
Вкл.	<input type="checkbox"/>	X	X	X	Используется один клапан дымоудаления или узел управления секцией
Выкл.					
Вкл.	<input type="checkbox"/>	X	X	X	Используется два клапана дымоудаления или узла управления секцией
Выкл.					
Вкл.	X	<input type="checkbox"/>	X	X	Управление клапанами с электроприводом "Belimo"
Выкл.					
Вкл.	X	<input type="checkbox"/>	X	X	Управление электромагнитным клапанами
Выкл.					
Вкл.	X	<input type="checkbox"/>	<input type="checkbox"/>	X	Команда на пуск выдаётся длительностью 4 секунды
Выкл.					
Вкл.	X	<input type="checkbox"/>	<input type="checkbox"/>	X	Команда на пуск выдаётся постоянно
Выкл.					
Вкл.	X	<input type="checkbox"/>	X	<input type="checkbox"/>	При срабатывании концевого выключателя клапана (СДУ) сигнал "Пожар" формируется
Выкл.					
Вкл.	X	<input type="checkbox"/>	X	<input type="checkbox"/>	При срабатывании концевого выключателя клапана (СДУ) сигнал "Пожар" не формируется
Выкл.					
Вкл.	X	<input type="checkbox"/>	<input type="checkbox"/>	X	Время ожидания открытия клапана (срабатывания концевого выключателя клапана) составляет 150 секунд
Выкл.					
Вкл.	X	<input type="checkbox"/>	<input type="checkbox"/>	X	Время ожидания открытия клапана (срабатывания концевого выключателя клапана) составляет 30 секунд
Выкл.					
Вкл.	X	<input type="checkbox"/>	X	<input type="checkbox"/>	Нет контроля целостности цепи управления клапанами
Выкл.					
Вкл.	X	<input type="checkbox"/>	X	<input type="checkbox"/>	Есть контроль целостности цепи управления клапанами
Выкл.					

Примечание: в таблице 2 значком "X" отмечены разряды переключателя программирования, положение которых на установку выбранного параметра не влияет.

На плате БСУ (рис. 2), расположен 8-ми разрядный переключатель программирования (рис. 3), при помощи которого присваивается адрес БСУ. Установка адреса необходима при подключении БСУ посредством двухпроводной линии связи к ЦП-1 (ЦП-1М).

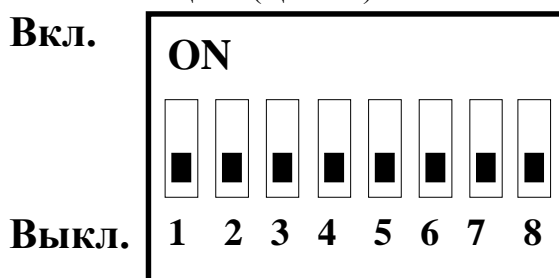


Рис. 3. Переключатель программирования

Адрес, который необходимо присвоить БСУ, задаётся в двоичном коде путём установки движков переключателя с первого по седьмой разряд в положение "Вкл.". Каждому разряду согласно таблице 3 присвоен определенный номер. Требуемый адрес БСУ, который нужно задать, получается суммированием номеров (значений разрядов), выставленных каждым разрядом переключателя (адрес не может быть равен "0"). Восьмой разряд в данной конфигурации не используется и не подлежит установке.

Таблица 3. Назначение разрядов переключателя программирования.

Разряд переключателя	Значение разряда при положении переключателя		Назначение разряда
	Выкл.	Вкл.	
1	0	1	Присваиваемый адрес
2	0	2	
3	0	4	
4	0	8	
5	0	16	
6	0	32	
7	0	64	
8	0	128	Не используется и устанавливается в положение выкл.

На переключателе программирования, показанном на рис. 4, установлен адрес БСУ равный 5.

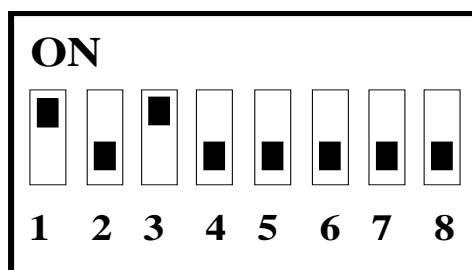


Рис. 4. Пример установки адреса БСУ

7. Указание мер безопасности

1. Перед началом работы с прибором необходимо ознакомиться с настоящим паспортом.
2. Обслуживающему персоналу при монтаже и в процессе эксплуатации необходимо руководствоваться действующими "Правилами техники безопасности при эксплуатации электроустановок и потребителей напряжения до 1000В" и "Правилами технической эксплуатации электроустановок потребителей".
3. Все работы выполнять при отключенных источниках электропитания.
4. Ремонтные работы производить на предприятии-изготовителе или в специализированных мастерских.
5. Корпус прибора должен быть надежно заземлен посредством подключения к шине заземления.

8. Монтаж БСУ

Монтаж БСУ должен производиться в соответствии с проектом, разработанным на основании действующих нормативных документов и согласованным в установленном порядке.

Монтаж всех линий производить в соответствии с РД78.145-93 "Системы и комплексы охранной, пожарной и охранно - пожарной сигнализации. Правила производства и приемки работ", а также "Правилами производства и приемки работ. Автоматические установки пожаротушения. ВСН 25-09.67-85".

Установку БСУ производить на стене в соответствии с проектом, согласно разметке, приведенной на рис.5 (для БСУ со степенью защиты оболочки IP20) и на рис.6 (для БСУ со степенью защиты оболочки IP54), с учетом удобства обслуживания и эксплуатации. При установке необходимо учесть возможность открывания крышки и подводки кабелей.

Максимальное сечение кабеля, подключаемого к клеммным колодкам не более 1,5мм².

Произвести монтаж клеммных колодок прибора. Назначение контактов клеммных колодок приведено в приложении №2. Первым должен подключаться провод защитного заземления.

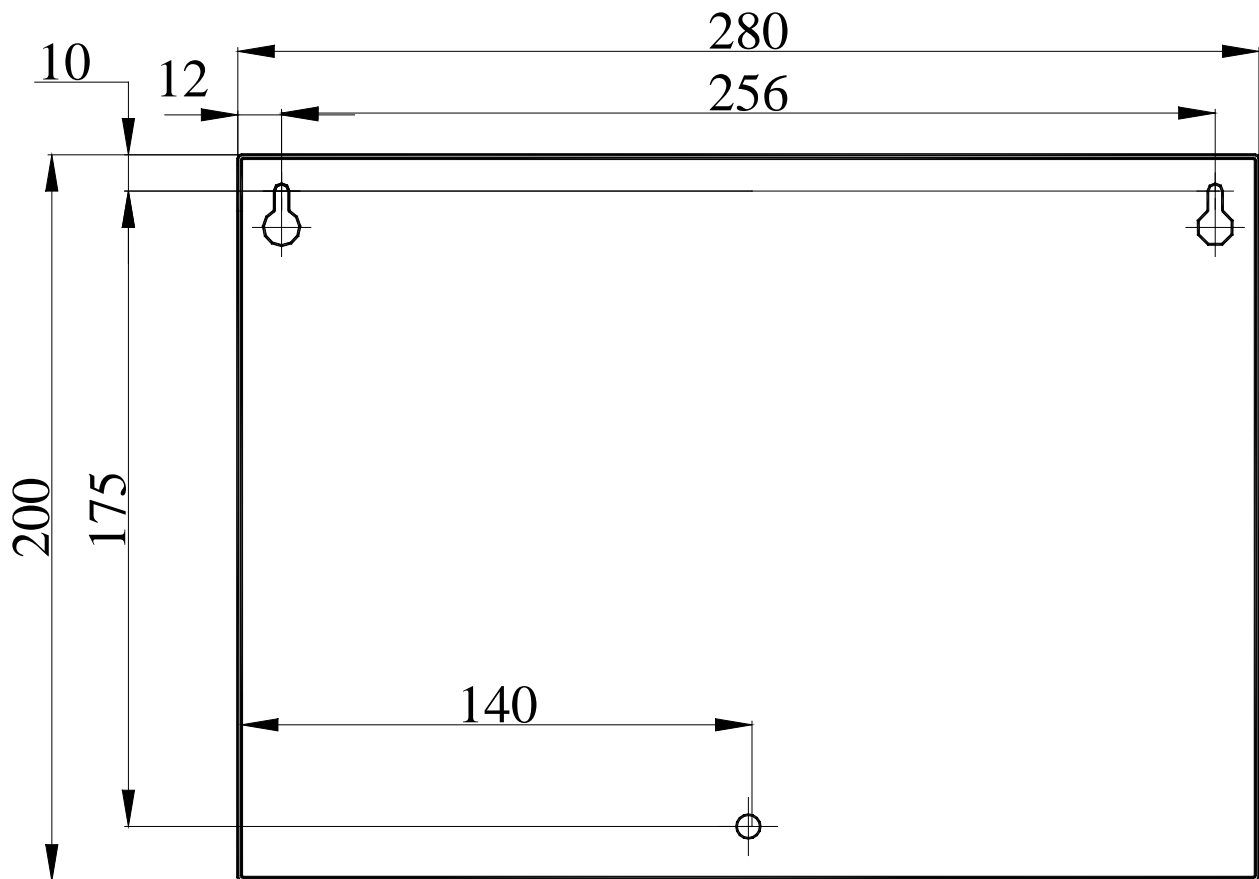


Рис. 5. Разметка для крепления БСУ (IP20)

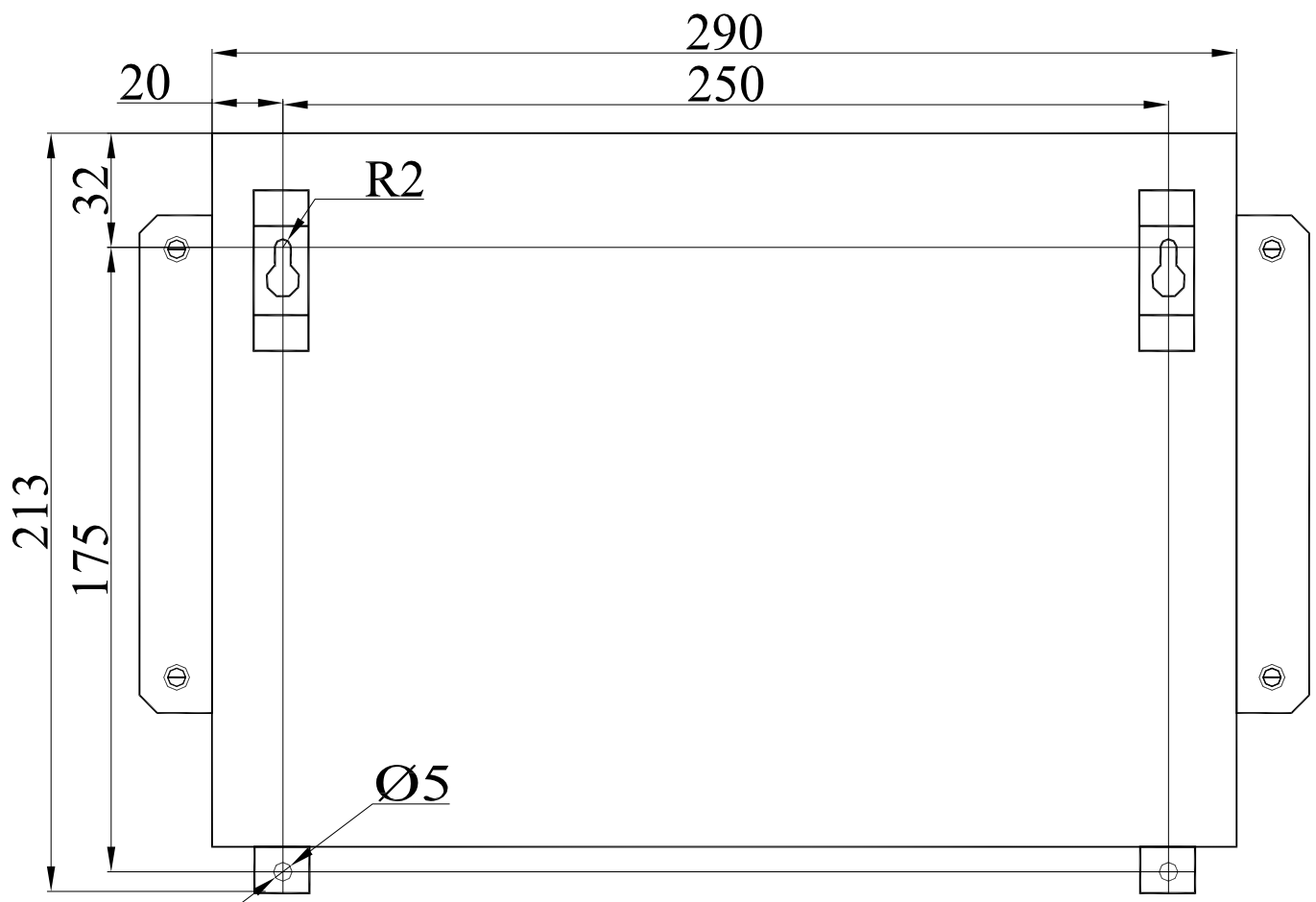


Рис. 6. Разметка для крепления БСУ (IP54)

Подключение шлейфа пожарных извещателей

Для подключения к БСУ шлейфа пожарных извещателей следует пользоваться схемой, показанной на рис.7.

Пожарные извещатели, подключаемые к этому шлейфу, должны быть расположены по всей длине шлейфа в зависимости от типа выдаваемого тревожного извещения в отдельных группах. При чём все активные пожарные извещатели, включаемые в этот шлейф, должны обязательно располагаться в первой группе (участок №1 шлейфа), а все пассивные пожарные извещатели должны располагаться во второй группе (участок №2 шлейфа).

Внимание! Включение по длине шлейфа в перемешку активных и пассивных пожарных извещателей не допустимо.

БСУ оценивает при включении шлейфа в прямой полярности (напряжение в шлейфе имеет положительную полярность) состояние активных пожарных извещателей и находится в режиме "Норма" при токе в шлейфе, включенного в прямой полярности, от 0 до 3 мА. При увеличении тока в шлейфе, включенного в прямой полярности, до 7 мА БСУ переходит в режим "Внимание", а в режим "Пожар" при увеличении тока до 16 мА.

БСУ оценивает при включении шлейфа в обратной полярности (напряжение в шлейфе имеет отрицательную полярность) состояние пассивных пожарных извещателей. При увеличении сопротивления шлейфа, включенного в обратной полярности, на 1,2 кОм БСУ переходит в режим "Внимание", а в режим "Пожар" при увеличении сопротивления шлейфа на 2,4 кОм.

БСУ при срабатывании одного активного и одного пассивного пожарного извещателя также переходит в режим "Пожар".

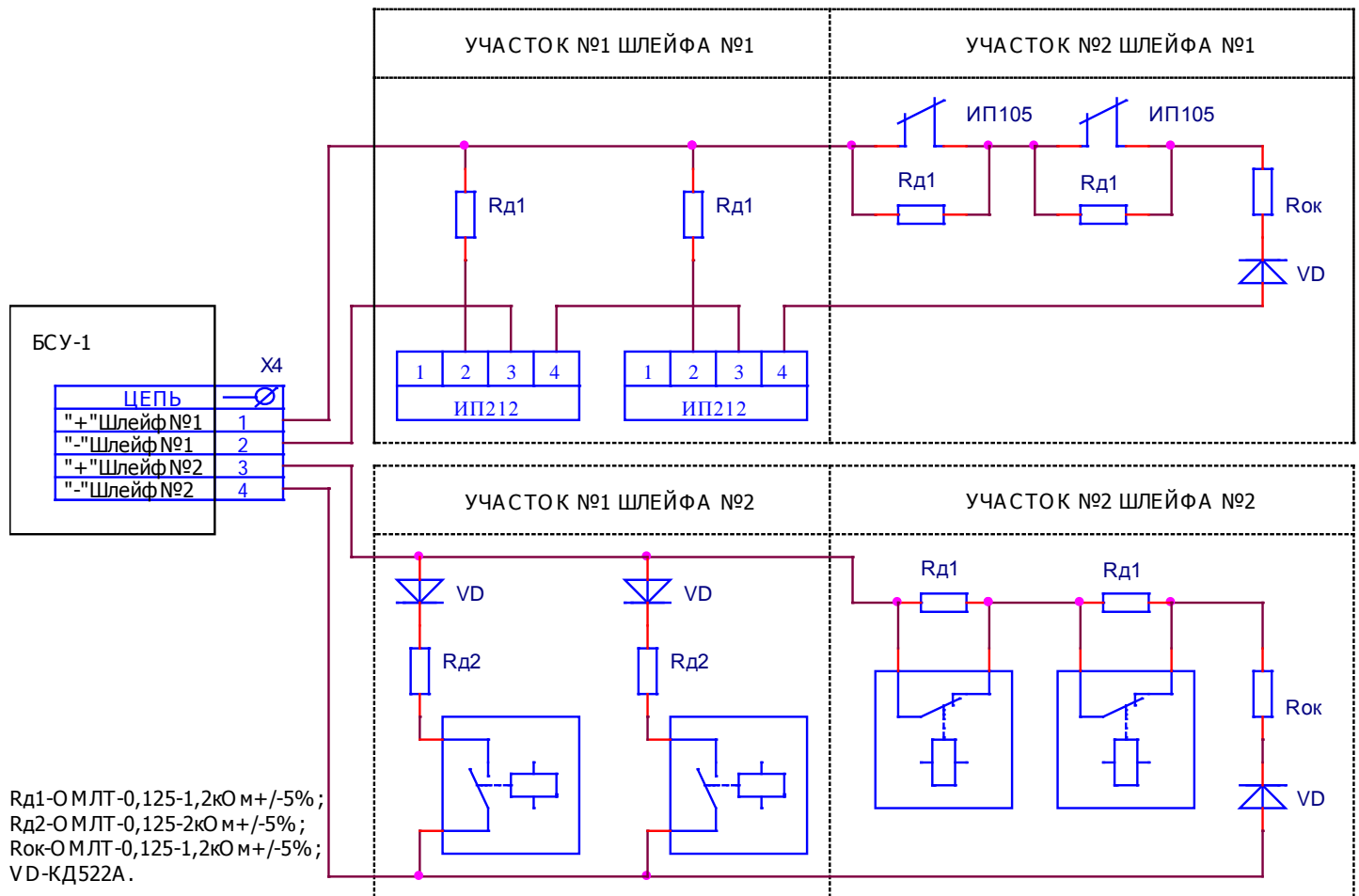


Рис. 7. Схема подключения шлейфа пожарных извещателей

Форма напряжения в шлейфе пожарных извещателей (контакты 1 – 2 разъёма X4) показана на рис.8.

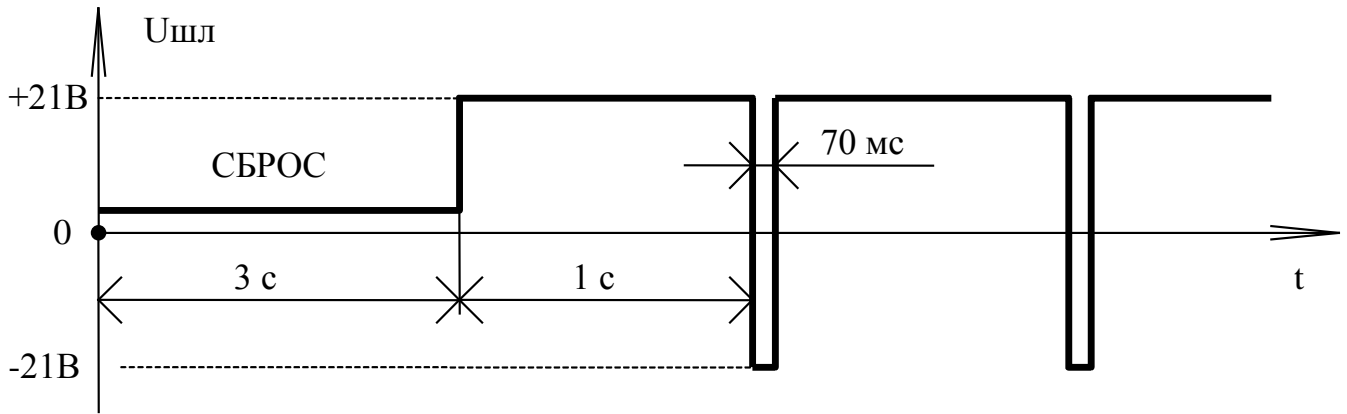


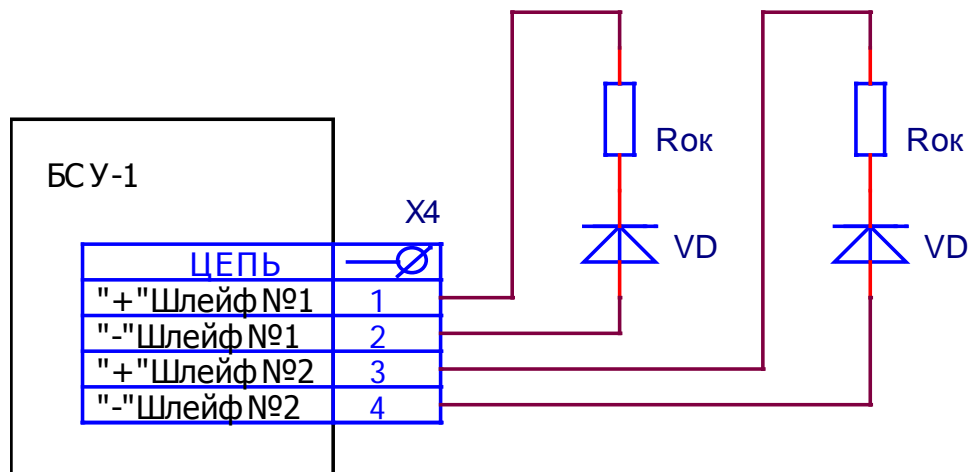
Рис.8. Форма напряжения в шлейфе пожарных извещателей

БСУ производит контроль шлейфа на обрыв и короткое замыкание при включении шлейфа в обратной полярности и при увеличении тока в шлейфе, включенного обратной полярности, свыше 40 мА или при его уменьшении до 1 мА БСУ переходит в режим "Неисправность".

Максимальное количество активных пожарных извещателей, включаемых в шлейф пожарных должно рассчитываться по формуле $N = 3 / I_n$, где I_n - ток потребления извещателя в дежурном режиме (паспортная величина).

Максимальное количество пассивных пожарных извещателей, включаемых в шлейф, должно быть не более 50 штук.

Если шлейф извещателей не используется, то необходимо установить диод с резистором из комплекта поставки, как показано на схеме, представленной на рис. 9.



R_d -ОМЛТ-0,125-1,2кОм +/-5% ;

$R_{ок}$ -ОМЛТ-0,125-1,2кОм +/-5% ;

VD-КД522А .

Рис. 9. Схема подключения элементов в случае, когда шлейф пожарных извещателей не используется

Допускается подключение на конец шлейфа вместо диода КД522А любого другого кремневого диода с обратным напряжением не менее 30В.

Подключение шлейфа кнопки дистанционного пуска

Подключение шлейфа кнопки дистанционного пуска устройств пожаротушения и дымоудаления производится согласно схеме, представленной на рис.10.

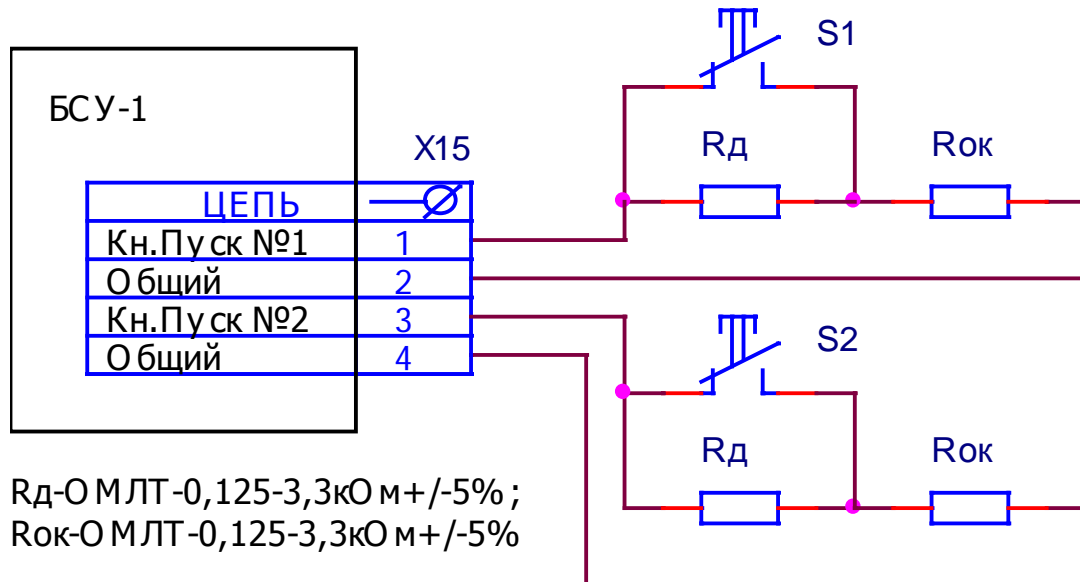


Рис. 10. Схема подключения шлейфа кнопки дистанционного пуска

При срабатывании кнопки дистанционного пуска S1 сопротивление шлейфа уменьшается до 3,3кОм и БСУ переходит в режим "Пожар" по зоне №1 и производит управления средствами оповещения, пожаротушения и дымоудаления, соответствующими зоне №1.

При срабатывании кнопки дистанционного пуска S2 сопротивление шлейфа уменьшается до 3,3кОм и БСУ переходит в режим "Пожар" по зоне №2 и производит управления средствами оповещения, пожаротушения и дымоудаления, соответствующими зоне №2.

Кнопки дистанционного пуска должны быть защищены от случайного нажатия. Длительность нажатия на кнопку должна быть не менее 3сек.

При увеличении сопротивления шлейфа кнопки дистанционного пуска свыше 25 кОм или уменьшении менее 1 кОм БСУ переходит в режим "Неисправность".

В случае, если кнопки дистанционного пуска не используются, то необходимо установить два последовательно соединённых резистора 3,3кОм из комплекта поставки между контактами 1-2 и 3-4 разъёма X15.

Подключение клапанов дымоудаления

Для подключения к БСУ клапанов дымоудаления следует пользоваться схемой, представленной на рис.11. На этом рисунке YA1 и YA2 – катушки клапанов дымоудаления, S1 и S2 – концевые выключатели клапана дымоудаления.

При использовании клапана с электромагнитным приводом необходимо согласно разделу 6 паспорта движок 2-го разряда на 4-х разрядном переключателе программирования установить в положение "Выкл." (вниз).

При использовании клапана с электромагнитным приводом следует учитывать что командный импульс на запуск клапана формируется с напряжения, поданного на разъём X9, и максимальный ток для каждого клапана должен быть не более 4А.

Длительность командного импульса программируется согласно разделу 6 паспорта. Рекомендуемая длительность командного импульса на открытие клапана дымоудаления 4 секунды.

После формирования командного импульса на открытие клапана БСУ переходит в режим "Дымоудаление" при увеличении сопротивления шлейфа концевого выключателя клапана (контакты 5 – 6 разъёмов X4 и X7) до значения 6,6кОм.

При ручном открытии клапана дымоудаления и соответственно при увеличении сопротивления шлейфа концевого выключателя клапана (контакты 5 – 6 разъёмов X4 и X7) до значения 6,6кОм БСУ переходит в режим "Дымоудаление" без формирования команды на открытие клапана дымоудаления.

Для формирования сигнала "Пожар" при срабатывании концевого выключателя клапана на переключателе программирования в соответствии с разделом 6 паспорта необходимо установить "При срабатывании концевого выключателя клапана (СДУ) сигнал "Пожар" формируется".

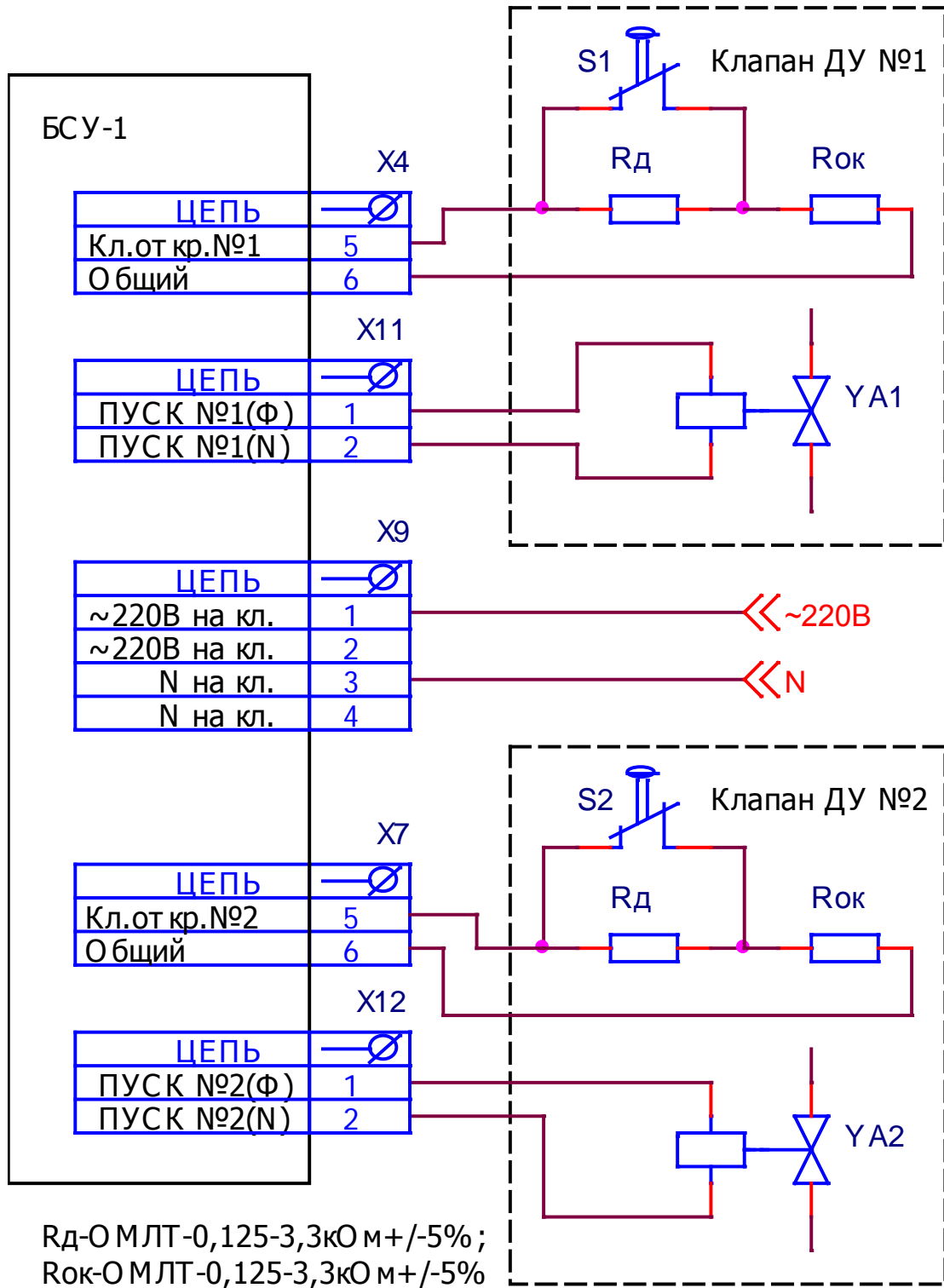


Рис. 11. Схема подключения клапанов дымоудаления

В этом случае при ручном открытии клапана дымоудаления и соответственно при увеличении сопротивления шлейфа концевых выключателей клапана (контакты 5 – 6 разъемов X4 и X7) до значения 6,6кОм БСУ переходит в режим "Пожар" и режим "Дымоудаление" и дополнительно формирует команду на открытие клапана дымоудаления.

При использовании клапана с электроприводом "Belimo" необходимо согласно разделу 6 паспорта движок 2-го разряда на 4-х разрядном переключателе программирования установить в положение "Вкл." (вверх).

При использовании клапана с электроприводом "Belimo" следует учитывать что в дежурном режиме цепи управления клапанами находятся под напряжением, поданным на разъем X9, а максимальный ток, потребляемый каждым клапаном, должен быть не более 4А.

Команда на запуск клапанов с электроприводом "Belimo" формируется путём снятия напряжения с цепей управления клапанами (выключения реле "ПУСК №1" и "ПУСК №2").

После формирования команды на открытие клапана БСУ переходит в режим "Дымоудаление" при увеличении сопротивления шлейфа концевого выключателя клапана (контакты 5 – 6 разъемов Х4 и Х7) до значения 6,6кОм.

Время ожидания открытия клапана с электроприводом "Belimo" (срабатывания концевого выключателя клапана) может составлять 30 секунд или 150 секунд и программируется согласно разделу 6 паспорта.

При ручном открытии клапана с электроприводом "Belimo" (без команды на запуск с БСУ) и соответственно при срабатывании концевого выключателя клапана БСУ не формирует сигнал "Пожар", а переходит только в режим "Дымоудаление".

Контроль целостности цепей управления клапанами с электроприводом "Belimo" (наличие контроля программируется согласно разделу 6 паспорта) осуществляется с периодом проверки 4 часа. Во время проверки БСУ с цепей управления клапанами с электроприводом "Belimo" поочередно на время не более 0,1сек снимается напряжение (контакты реле "ПУСК №1" и "ПУСК №2" размыкаются).

Внимание! Подключение напрямую к контактам 1 – 2 разъемов Х11 и Х12 БСУ сети переменного тока напряжением 220В не допустимо.

При увеличении сопротивления шлейфа концевого выключателя клапана свыше 25кОм или уменьшении менее 1кОм БСУ переходит в режим "Неисправность".

При увеличении сопротивления пусковой цепи клапана дымоудаления свыше 6,6кОм БСУ переходит в режим "Неисправность".

Подключение узлов управления секцией пожаротушения

Для подключения к БСУ узлов управления секцией пожаротушения управляемой электроклапанами (соленоидами) рекомендуется схема подключения, представленная на рис.12.

При этом необходимо согласно разделу 6 паспорта движок 2-го разряда на 4-х разрядном переключателе программирования установить в положение "Выкл." (вниз).

На этом рисунке YA1 и YA2 – катушки электроклапанов, S1 и S2 – сигнализаторы давления на узлах управления секциями пожаротушения.

Следует учитывать что командный импульс на пуск электроклапана формируется с напряжения поданного на разъем Х9 и максимальный ток для каждого клапана должен быть не более 4А.

Длительность командного импульса на пуск электроклапана программируется согласно раздела 6 паспорта.

После формирования команды на пуск электроклапана БСУ переходит в режим "Тушение" при увеличении сопротивления шлейфа СДУ (контакты 5 – 6 разъемов Х4 и Х7) до значения 6,6кОм.

При срабатывании СДУ и соответственно при увеличении сопротивления шлейфа СДУ (контакты 5 – 6 разъемов Х4 и Х7) до значения 6,6кОм БСУ переходит в режим "Тушение" без формирования команды на пуск электроклапана.

Для формирования сигнала "Пожар" при срабатывании СДУ на переключателе программирования в соответствии с п.6 паспорта необходимо установить "При срабатывании концевого выключателя клапана (СДУ) сигнал "Пожар" формируется".

В этом случае при срабатывании СДУ и соответственно при увеличении сопротивления шлейфа СДУ (контакты 5 – 6 разъемов Х4 и Х7) до значения 6,6кОм БСУ переходит в режим "Пожар" и режим "Тушение" и дополнительно формирует команду на пуск электроклапана.

При увеличении сопротивления шлейфа СДУ свыше 25кОм или уменьшении менее 1кОм БСУ переходит в режим "Неисправность".

При увеличении сопротивления пусковой цепи электроклапана свыше 6,6кОм БСУ переходит в режим "Неисправность".

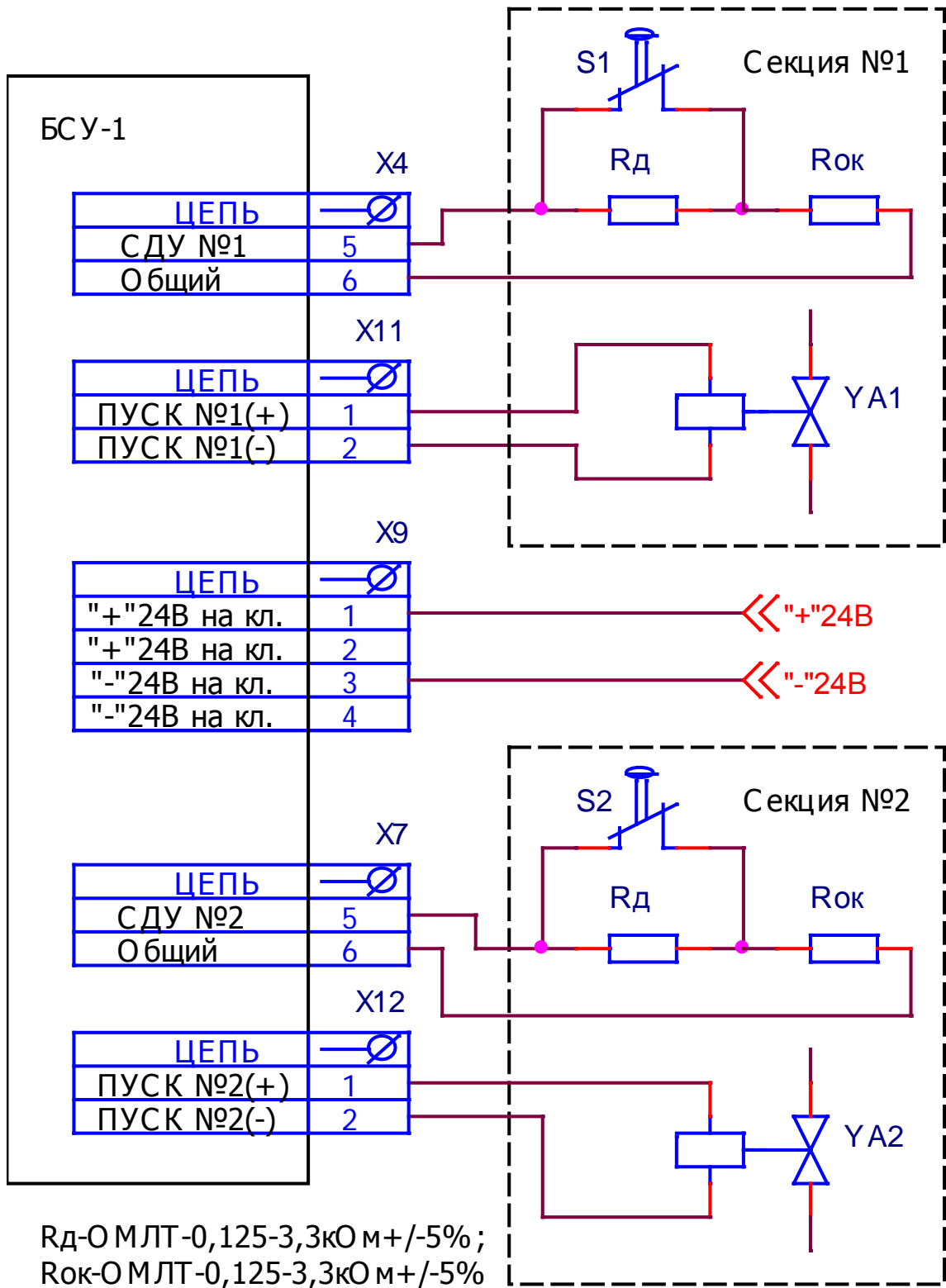


Рис. 12. Схема подключения узлов управления секцией пожаротушения

Подключение пожарных оповещателей

Для подключения к БСУ пожарных оповещателей необходимо пользоваться схемой, приведённой на рис.13.

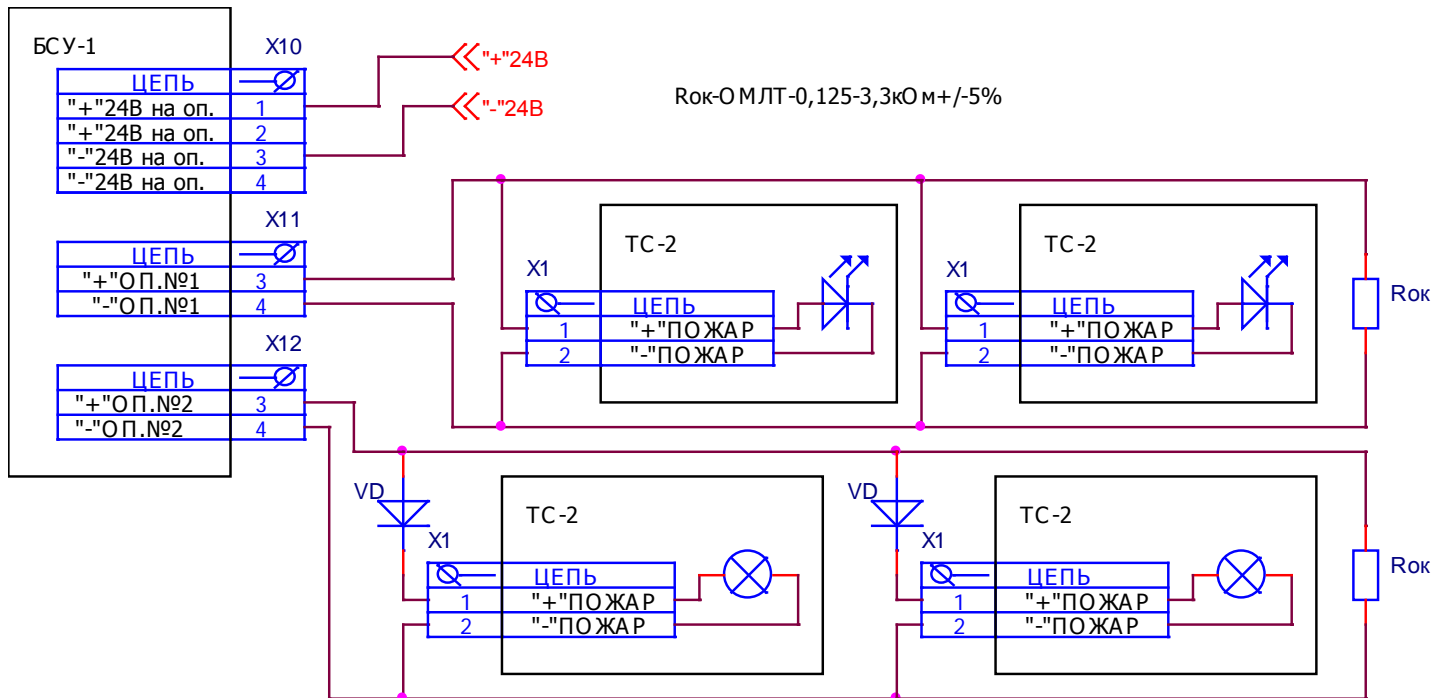


Рис. 13. Схема подключения пожарных оповещателей

При использовании оповещателей с лампами накаливания последовательно с каждым оповещателем должен быть включён в прямом направлении диод VD, который предотвращает шунтирование лампами накаливания резистора Rok, который необходим для обеспечения контроля БСУ соединительных линий с пожарными оповещателями на обрыв и короткое замыкание.

Резистор Rok должен быть установлен в конце шлейфа пожарных оповещателей.

При увеличении сопротивления шлейфов пожарных оповещателей свыше 6,6 кОм или уменьшении менее 1кОм, БСУ переходит в режим "Неисправность".

Следует учитывать что напряжение на включение пожарных оповещателей формируется с напряжения поданного на разъём X10 и максимальный ток для каждой группы оповещателей должен быть не более 4А.

В случае, если пожарные оповещатели не используются, то необходимо установить резисторы со сопротивлением 3,3кОм из комплекта поставки между контактами 3-4 разъёмов X11 и X12.

Подключение внешнего источника питания =24В

Для подключения к БСУ внешнего источника питания =24В рекомендуется схема подключения, представленная на рис.14.

При получении БСУ извещения о неисправности внешнего источника питания световые индикаторы "Неисправность №1" и "Неисправность №2" одновременно включаются в режиме непрерывного свечения, и БСУ выдаёт на ЦП-1 (ЦП-1М) извещение "Неисправность" с указанием кода неисправности и своего адреса.

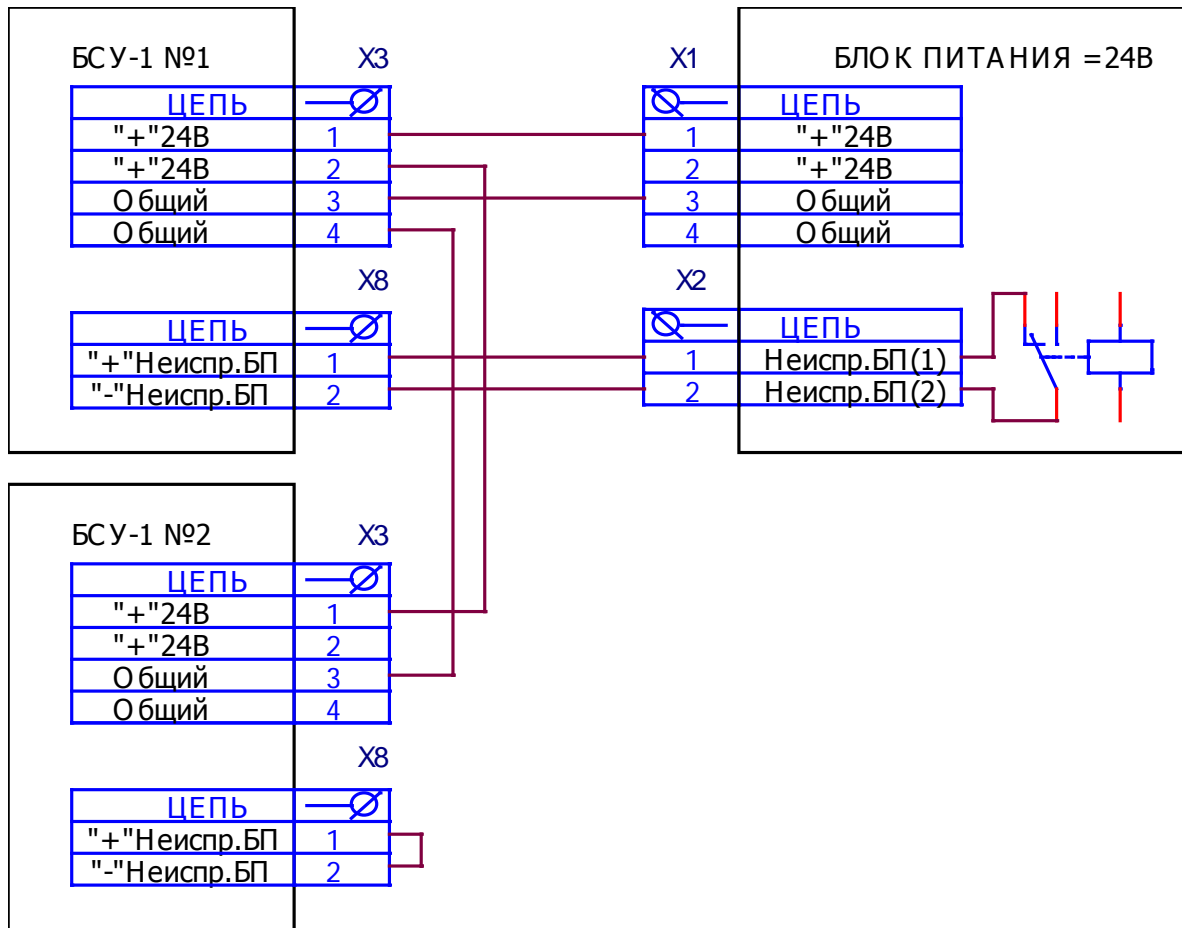


Рис. 14. Схема подключения к БСУ внешнего источника питания =24В

Если внешний источник питания =24В не используется, то для избежания передачи БСУ на ЦП извещения "Неисправность" на контакты 1 – 2 разъёма X8 необходимо установить перемычку.

Подключение блоков реле

Для подключения к управляющим выходам БСУ дополнительных реле или других устройств необходимо пользоваться схемой приведённой на рис.15.

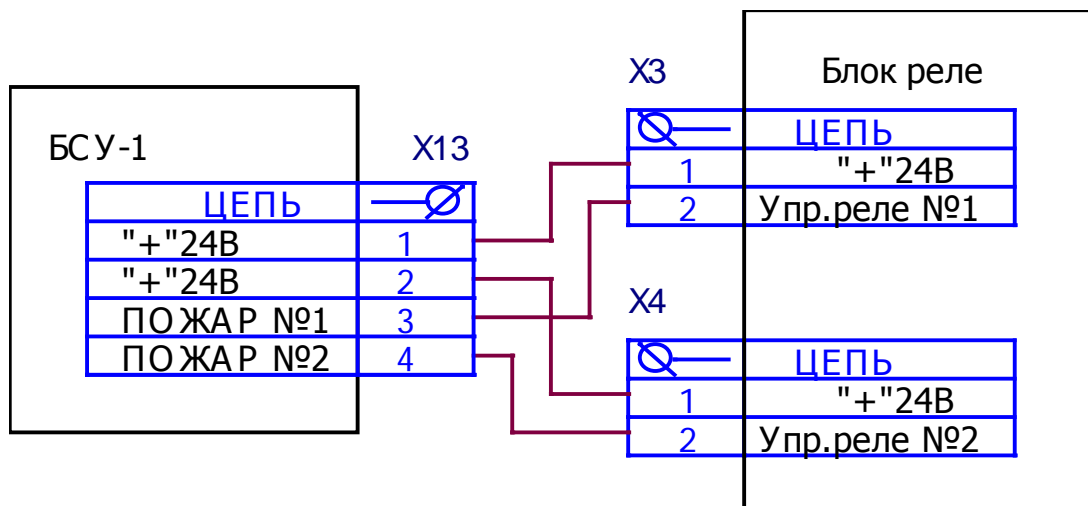


Рис. 15. Схема подключения к БСУ дополнительных реле

Питание катушек реле и других устройств, которыми управляет БСУ посредством управляющих выходов, осуществляется напряжением =24В с контактов 1 и 2 разъёма X13. Необходимо учитывать что максимальный ток, потребляемый с этих контактов разъёма X13, а так же ток коммутируемый управляющими выходами не должен превышать 1А.

Подключение станции пожарной сигнализации

При подключении БСУ к станции пожарной сигнализации, имеющей релейный выход включения АСПТ необходимо пользоваться схемой, приведенной на рис.16.

При замыкании контактов реле S1 или при размыкании контактов реле S2 БСУ переходит в режим "Пожар". При этом соответствующий световой индикатор "Пожар" переходит в режим непрерывного свечения и БСУ передаёт по линии связи на ЦП-1 (ЦП-1М) извещение "Пожар".

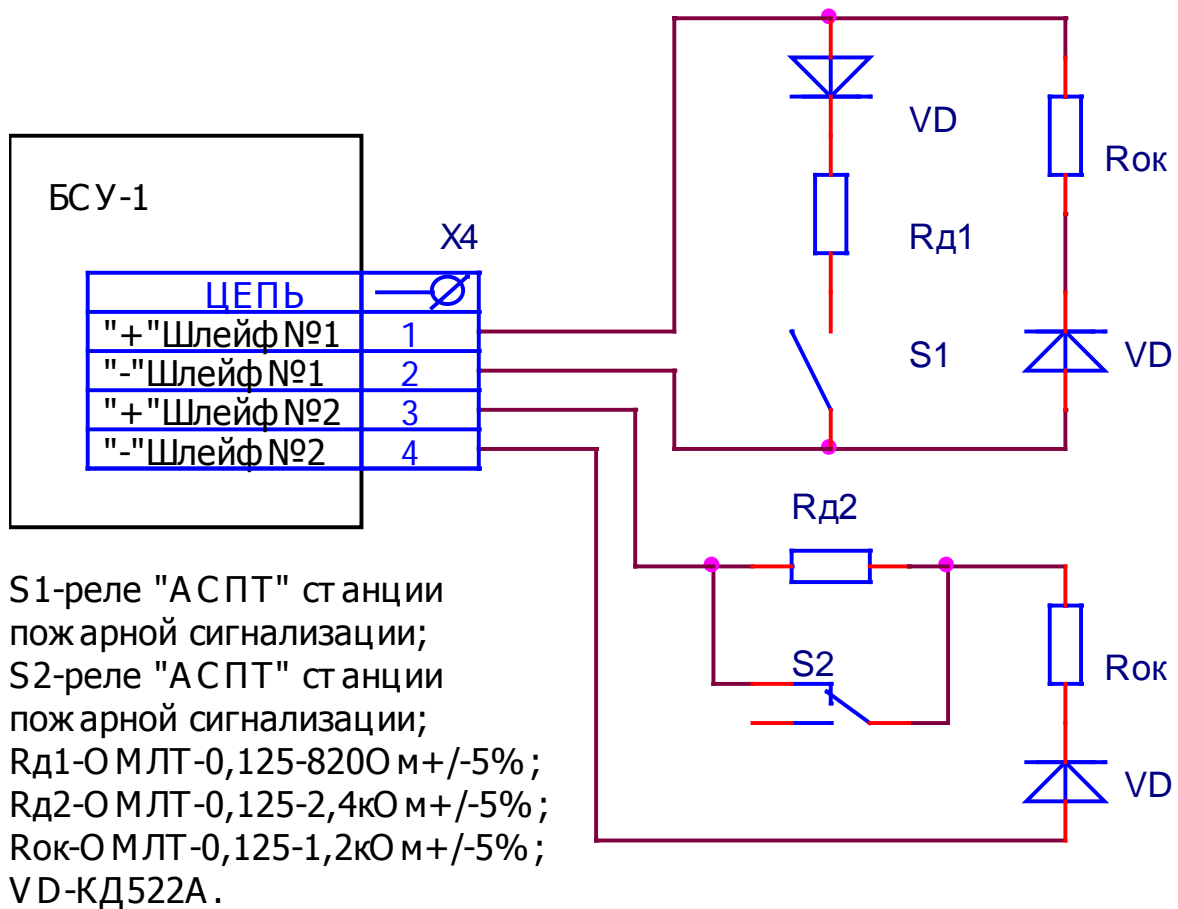


Рис. 16. Схема подключения станции пожарной сигнализации

Подключение внешнего датчика охраны

При необходимости подключения к БСУ внешнего датчика охраны рекомендуется схема подключения, представленная на рис.17. При этом необходимо отключить внутренний датчик охраны, установленный внутри корпуса БСУ.

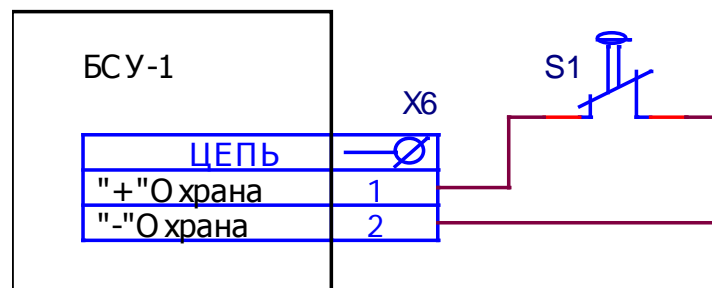


Рис. 17. Схема подключения внешнего датчика охраны

На этом рисунке S1 - датчик охраны при размыкании контактов, которого БСУ переходит в режим "Охрана" передаёт по линии связи на ЦП-1 (ЦП-1М) извещение "Охрана" с указанием своего адреса.

9. Подготовка БСУ к работе

Вместо устройств управления тушением при проверке работоспособности БСУ использовать лампы накаливания с соответствующим рабочим напряжением и током.

Открыть крышку, закрывающую доступ к клеммам устройства. Проверить правильность монтажа. Замерить сопротивление шлейфов.

На 8-ми разрядном переключателе программирования установить адрес БСУ на линии связи с ЦП-1 (ЦП-1М), а при помощи 4-х разрядного переключателя программирования установить необходимую конфигурацию БСУ согласно разделу 6 паспорта.

Подать напряжение питания на БСУ. При этом БСУ перейдет в режим "Охрана" и загорится световой индикатор "Питание", а световой индикатор "Работа" будет периодически мигать. Для перехода БСУ в режим "Норма" необходимо закрыть крышку прибора.

Примечание: для передачи с БСУ информации о происходящих событиях на ЦП-1 (ЦП-1М) необходимо включить БСУ в конфигурацию системы пожаротушения согласно "Руководству по программированию" СВТ29.20.000ПР.

Вызвать срабатывание одного пожарного извещателя в шлейфе №1. При этом БСУ перейдет в режим "Внимание", а соответствующие этому шлейфу (этажу, секции) средства индикации включатся на приборе управления "ПУ-1" (или центральном приборе "ЦП-1М").

Вызвать срабатывание второго извещателя в шлейфе №1. При этом БСУ перейдет в режим "Пожар", а соответствующие этому шлейфу средства индикации включатся на приборе управления "ПУ-1" (или центральном приборе "ЦП-1М") и табло индикации "ТИ-32" (при использовании БСУ в системе дымоудаления).

После перехода БСУ в режим "Пожар" контролировать срабатывание клапана дымоудаления (электроклапана), отключение технологического оборудования и включение средств оповещения.

При открытии клапана дымоудаления и срабатывания концевого выключателя клапана (при срабатывании электроклапана и СДУ) БСУ перейдет в режим "Тушение" ("Дымоудаление"), а соответствующие этому клапану (этажу, секции) средства индикации включатся на приборе управления "ПУ-1" (или центральном приборе "ЦП-1М") и табло индикации "ТИ-32".

Внимание! Подключение напрямую к контактам 1 – 2 разъемов X11 и X12 БСУ сети переменного тока напряжением 220В не допустимо.

Имитировать неисправность (обрыв, короткое замыкание) шлейфа №1. При этом БСУ перейдет в режим "Неисправность", а соответствующие этому шлейфу (этажу) средства индикации включатся на приборе управления "ПУ-1" (или центральном приборе "ЦП-1М") и табло индикации "ТИ-32".

Проверить работоспособность остальных шлейфов, подключенных к БСУ.

После проведения всех проверок закрыть крышку БСУ и произвести сброс системы.

10. Техническое обслуживание

БСУ относятся к изделиям с периодическим обслуживанием. Типовой регламент технического обслуживания БСУ разработан с целью установления перечня работ по техническому обслуживанию, необходимых для поддержания работоспособности БСУ в течение всего срока эксплуатации и распределения этих работ между заказчиком и обслуживающей организацией. Перечень регламентированных работ приведен в таблице 4.

Данные о техническом обслуживании необходимо вносить в журнал технического обслуживания.

Мероприятия по техническому обслуживанию систем противопожарной защиты должны производить специализированные организации, имеющие установленные в России лицензии на производство данного вида работ.

Таблица 4. Перечень мероприятий по техническому обслуживанию

Перечень работ	Заказчик	Обслуживающая организация
Внешний осмотр БСУ и подключенных к БСУ пожарных извещателей на наличие механических повреждений	Ежедневно	Ежеквартально*
Контроль световой сигнализации на БСУ, контроль наличия пломб	Ежедневно	Ежеквартально*
Проверка работоспособности БСУ. Проверка сопротивления изоляции шлейфов сигнализации, соединительных линий		Ежеквартально*
Профилактические работы		Ежеквартально*
Измерение сопротивления защитного заземления		Ежегодно*

Примечание: * - при постоянном пребывании людей ежемесячно.

11. Возможные неисправности и способы их устранения

- БСУ перешел в режим "Неисправность" с указанием неисправного шлейфа на приборе управления "ПУ-1" (ЦП-1М).

Вероятная причина: произошел обрыв (не установлен Рок) или короткое замыкание шлейфа, не установлена перемычка на разъём X8.

Метод устранения: расшифровать код неисправности, для чего на ПУ-1 (ЦП-1М) нажать кнопку "Ввод" и определить место обрыва или короткого замыкания шлейфа и устранить повреждение.

- световой индикатор "Неисправность предохранителя" перешёл в режим непрерывного свечения.

Вероятная причина: перегорел предохранитель.

Метод устранения: заменить предохранитель.

- БСУ перешел в режим "Охрана".

Вероятная причина: сработал датчик охраны.

Метод устранения: проверить работоспособность датчика охраны и закрыть крышку прибора.

12. Гарантии изготовителя

Изготовитель гарантирует безотказную работу в течение 12 месяцев со дня сдачи изделия в эксплуатацию, но не более 24 месяцев со дня выпуска при правильной эксплуатации и при соблюдении потребителем условий, оговоренных настоящим паспортом, а также целостности пломб.

В течение гарантийного срока изготовитель бесплатно устраняет дефекты, связанные с изготовлением устройства в кратчайшие технически возможные сроки. Изготовитель не дает гарантий в случаях вандализма и форс-мажорных обстоятельств.

Изготовитель заключает договора на монтаж и техническое обслуживание. В этом случае гарантийный срок увеличивается до 5-ти лет.

Изготовитель оставляет за собой право на внесение изменений в конструкцию, не ухудшающих технические характеристики.

Адрес предприятия-изготовителя:

188307, Ленинградская обл., г. Гатчина,

Красноармейский пр., дом 48, ООО "Форинд"

Тел. (812) 309-42-83,

e-mail: info@forind.ru, [www: forind.ru](http://www.forind.ru).

13. Сведения о рекламациях

При отказе в работе в период гарантийного срока эксплуатации потребителю необходимо заполнить форму сбора информации, составить технически обоснованный акт с указанием наименования и обозначения изделия, его номера, присвоенного изготовителем, даты выпуска и отправить с формой сбора информации по адресу:

188307, Ленинградская обл., г. Гатчина, Красноармейский пр., дом 48,

ООО "Форинд".

При отсутствии заполненной формы сбора информации рекламации рассматриваться не будут.

Все предъявленные рекламации (образец таблица 5) регистрируются предприятием-изготовителем в журнале, содержащем дату выхода изделия из строя, краткое содержание рекламации, принятые меры.

Форма сбора информации

заводской № _____, дата ввода в эксплуатацию " __ " _____ 20 __ г.

Дата выхода из строя	Краткое содержание рекламации	Принятые меры	Примечания

14. Сведения о консервации, упаковке и транспортировке

Упаковка БСУ производится путем помещения в пленочный чехол (пакет) и индивидуальную тару из картона. Паспорт и ЗИП упаковывается в отдельный пакет и размещается внутри корпуса БСУ.

Предельный срок защиты без переконсервации 12 месяцев.

Устройство, упакованное в индивидуальную тару, может транспортироваться любым видом транспорта, кроме не отапливаемых, негерметизированных отсеков самолетов. При этом устройство может подвергаться механическому воздействию тряски с ускорением не более 30 м/с^2 при частоте до 120 ударов в минуту.

Транспортирование и хранение устройства должно производиться при следующих значениях климатических факторов:

- температура от минус 50 до плюс 50°С;
- относительной влажности до 98% при температуре + 35°С и ниже.

15. Свидетельство о приемке

Блок сигнализации и управления "БСУ-1", СВТ 29.42.000_____, IP_____

Заводской номер _____

Соответствует ТУ26.30.50-003-30602239-2017, документации СВТ 29.42.000__ и признан годным к эксплуатации.

Дата выпуска " _____ " _____ 20 ____ г.

М. П.

Личные подписи лиц, ответственных за приёмку

16. Свидетельство о вводе изделия в эксплуатацию

Блок сигнализации и управления "БСУ-1", СВТ 29.42.000_____,
ТУ26.30.50-003-30602239-2017.

Заводской номер _____

Введен в эксплуатацию " _____ " _____ 20 ____ г.

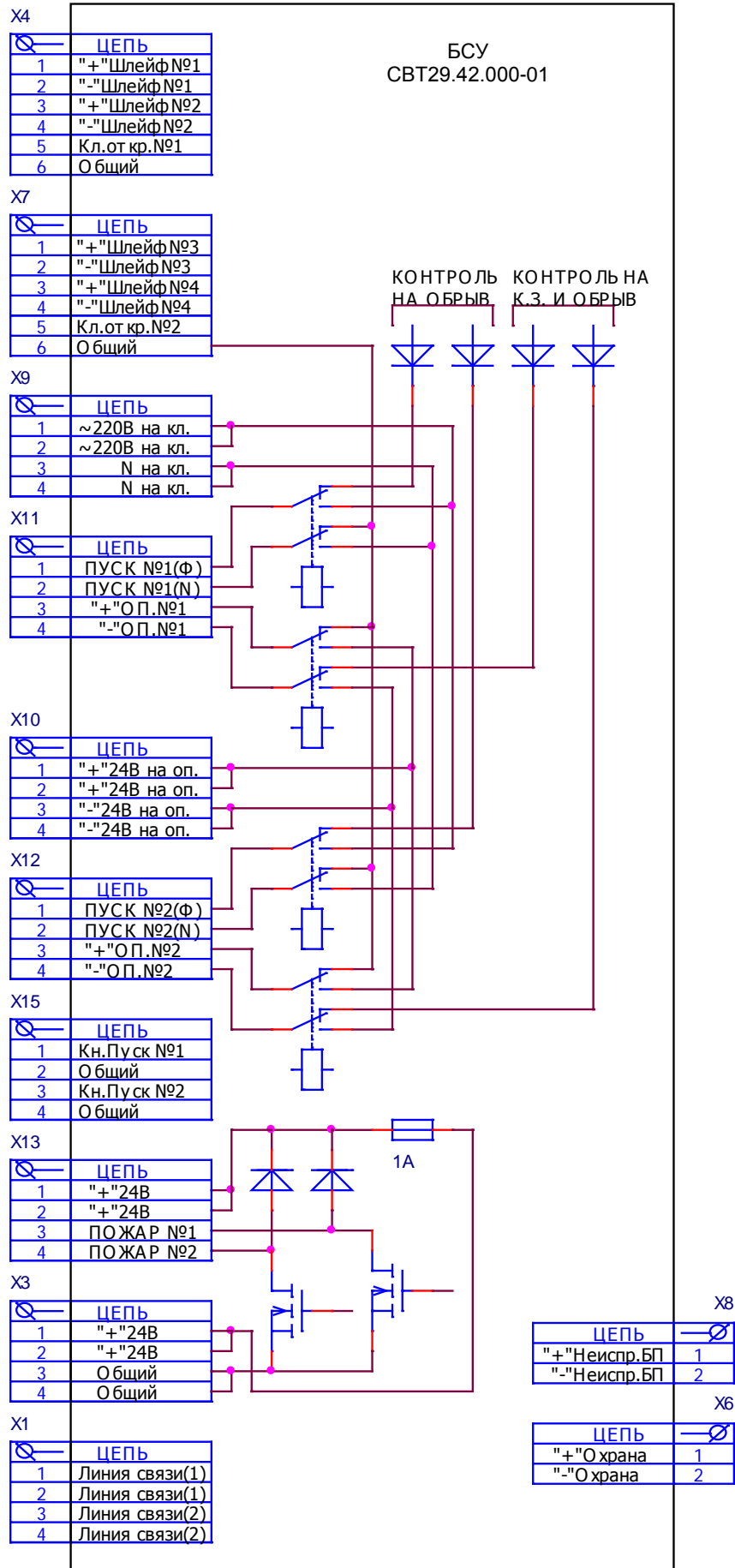
М. П.

(подпись и фамилия лица, ответственного за эксплуатацию)

Приложение №1. Коды неисправностей БСУ, отображаемые на ПУ-1 (ЦП-1М)

Код	Неисправность
0001	Нет питания на блоке (или неисправность процессора блока)
0005	Неисправность линии связи с периферийным блоком
0101	Неисправность опорного напряжения
0201	Неисправность напряжения питания шлейфов
0301	Неисправность внешнего источника питания
0401	Обрыв или К.З. шлейфа ПИ №1
0501	Обрыв или К.З. шлейфа ПИ №3
0601	Обрыв или К.З. шлейфа ПИ №2
0701	Обрыв или К.З. шлейфа ПИ №4
0801	Обрыв или К.З. шлейфа концевых выключателей клапана №1 (СДУ №1) или обрыв пусковой цепи клапана №1
0901	Обрыв или К.З. шлейфа концевых выключателей клапана №2 (СДУ №2) или обрыв пусковой цепи клапана №2
0A01	
0B01	Обрыв или К.З. шлейфа кнопки дистанционно пуска №1
0C01	Обрыв или К.З. шлейфа кнопки дистанционно пуска №2
0D01	Обрыв или К.З. шлейфа оповещателей №1
0E01	Обрыв или К.З. шлейфа оповещателей №2
0F01	Ошибка калибровочных значений шлейфов блока

**Приложение №2. Назначение клеммных колодок БСУ
(при использовании в системе дымоудаления)**



**Приложение №2. Назначение клеммных колодок БСУ
(при использовании в системе водяного и пенного пожаротушения)**

