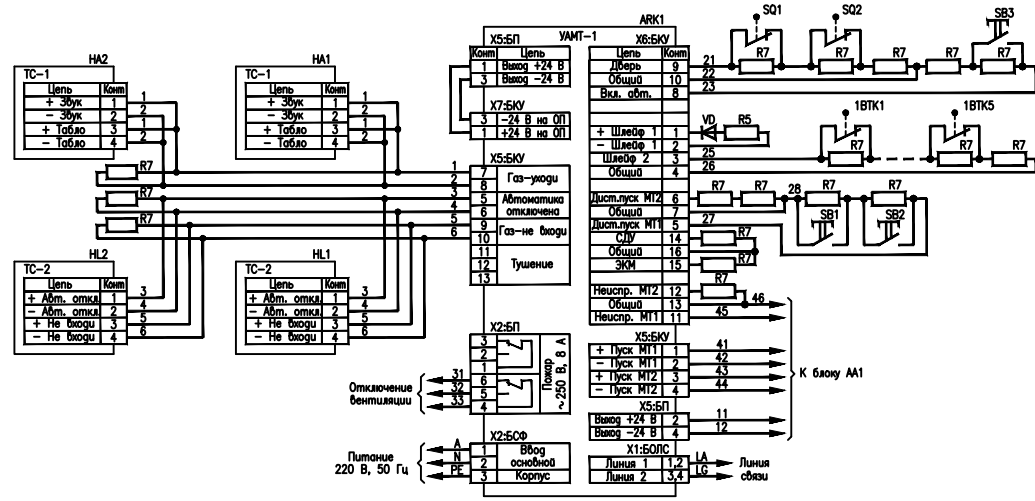


Лист N докум. Проект и дата: Взам. инв. N

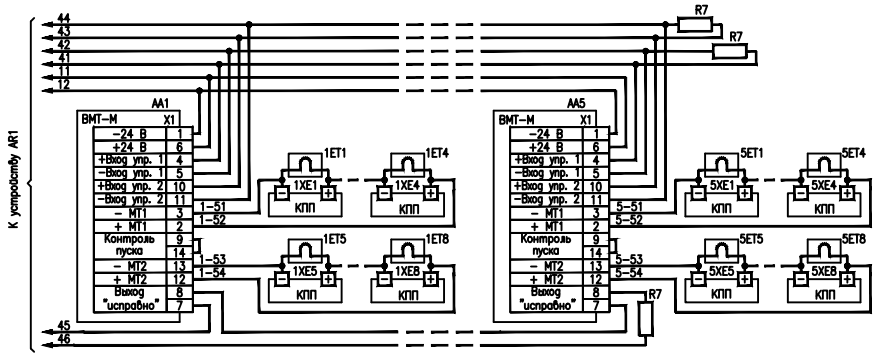


- Блокировка автоматического пуска
- Съем блокировки автоматического пуска
- Автоматический пуск
- Дистанционный пуск

Таблица настройки устройства ARK1

Устанавливаемый параметр	Значение	Примечание
Задержка выдачи команды на модуль тушения, сек.	10	
Время бездействия на модуль тушения, сек.	4	
Авт. управление MT2	Есть	
Задержка выдачи команды на пуск модуля MT2, сек.	2	
Блокировка выдачи команды на дистанционный пуск	Нет	
Формирование сигнала "Тушение"	По неспр.	
Управление интерфейсом	ЦП-1М	

Номиналы резисторов:  
 R5 - 1,2 кОм, 0,125 Вт  
 R7 - 3,3 кОм, 0,125 Вт



Имя	Имя уч.	Автом	И.рек.	Подпись	Дата
Автоматическая установка модульного пожаротушения					
Схема электрическая принципиальная					
			Страница	Автом	Листов
			P	2	
Телефон +7(921)585-85-80 000 "Фортум"					