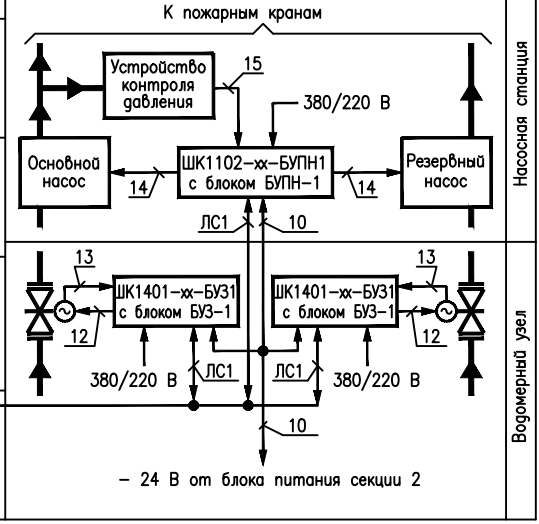


Таблица характеристик линий связи

Номер линии	Характеристика линии связи
ЛС1	Линия связи с периферийными приборами (дистанционное управление и контроль основных параметров)
ЛС2	Интерфейсная линия связи
1	Сигнализация о пожаре и авт. пуск
2	Дистанционный пуск
3	Звуковая сигнализация о пожаре
4	Открытие клапана дымоудаления
5	Контроль открытия клапана
6	Пуск и останов вентилятора
7	Управление электроприводом вентилятора
8	Контроль работы электропривода
9	
10	Цепи питания -24 В
11	Цепи питания ~220 В
12	Открытие и закрытие задвижки
13	Контроль положения задвижки
14	Управление насосом
15	Контроль пуска основного насоса
16	Сигнализация о пожаре и подаче воды
17	Сигнализация о закрытии задвижки
18	Сигнализация о пожаре и открытии задвижки на обводной линии водомерного узла
19	Сигнализация о пожаре



Изм.	Кол.уч.	Лист	N док.	Подпись	Дата

Управление противопожарной защитой на базе АСПС 01-13-1310 (СВИТ)

Схема электрическая структурная

Страница	Лист	Листов

Техподдержка
+7(921)585-85-80
ООО "Форинд"