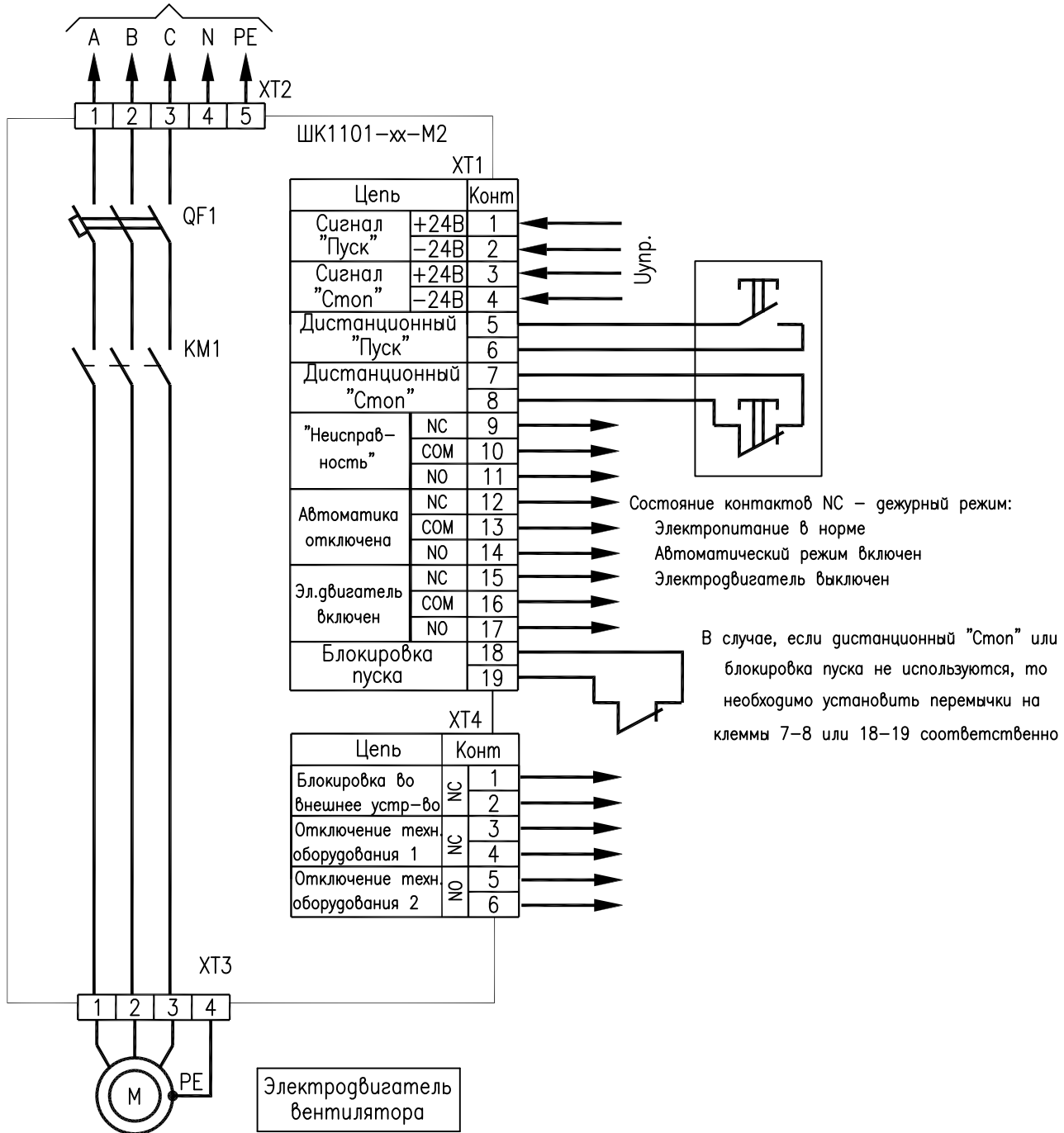


Ввог 380/220 В



Состояние контактов NC – дежурный режим:
 Электропитание в норме
 Автоматический режим включен
 Электродвигатель выключен

В случае, если дистанционный "Стоп" или блокировка пуска не используются, то необходимо установить перемычки на клеммы 7-8 или 18-19 соответственно

Инв. N подл. Подпись и дата Взамен инв. N

Шкаф управления Вентилятором ШК1101-xx-M2							
Изм.	Кол.уч	Лист	N док	Подпись	Дата		
Схема подключения					Стадия	Лист	Листов
Схема электрическая принципиальная					ООО "Форинг" Санкт-Петербург		