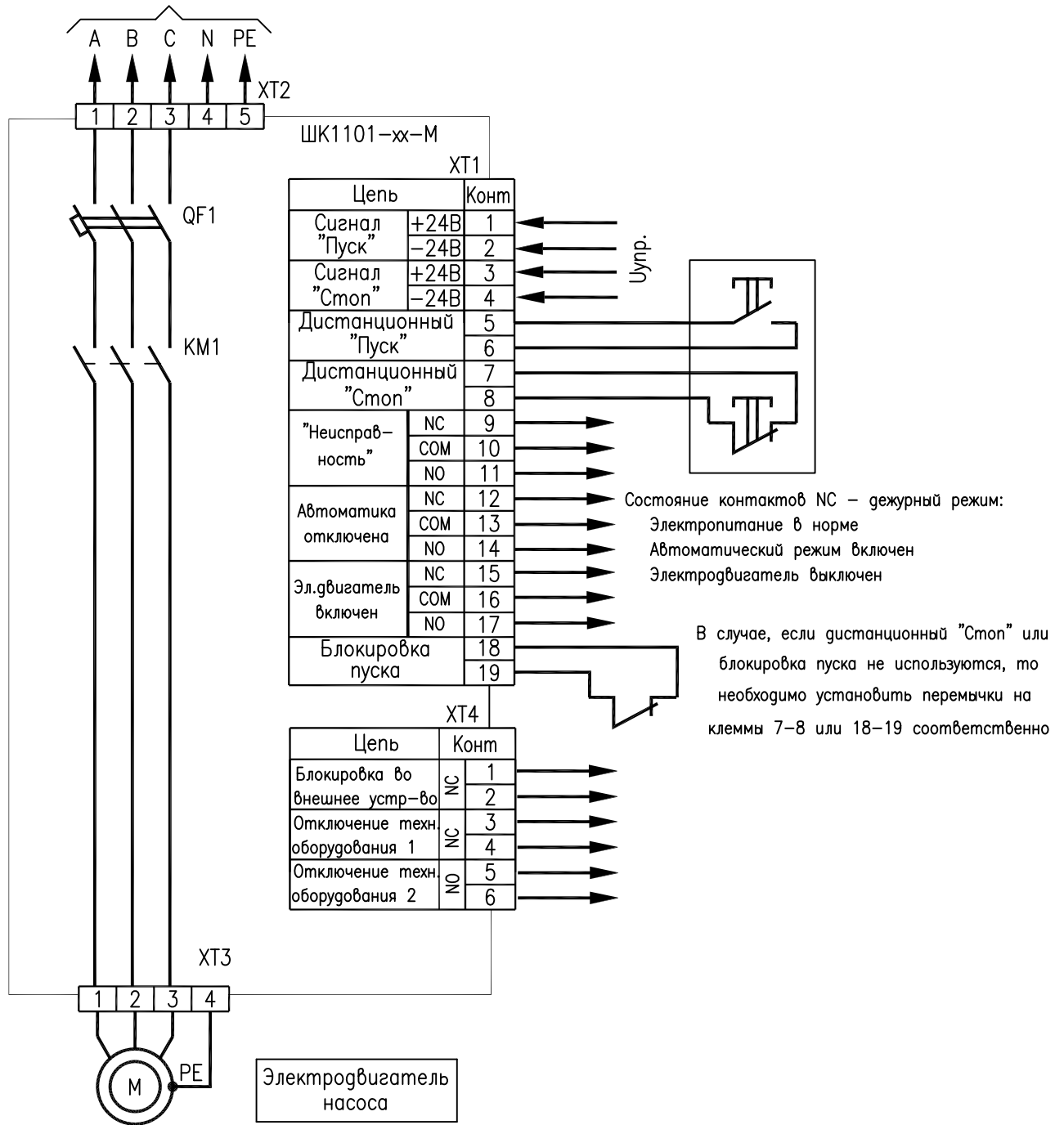


Ввог 380/220 В



Инв. N подл. Подпись и дата Взамен инв. N

Шкаф управления насосом
ШК1101-xx-M

Изм.	Кол.уч	Лист	N док	Подпись	Дата
------	--------	------	-------	---------	------

Схема подключения

Страница	Лист	Листов
----------	------	--------

Схема электрическая
принципиальная

ООО "Форинг"
Санкт-Петербург