



ШКАФЫ “ШК1000”

ШКАФ УПРАВЛЕНИЯ ЗАДВИЖКОЙ С БУЗ-3

“ШК1401-ХХ-БУЗ3”

(ШЗСБ-А с БУЗ-3)

СВТ29.203.000-01(..-05)

СВТ29.213.000-01(..-05)

ТУ4371-002-54349271-2005

ПАСПОРТ



ОП002

*г. Гатчина
2008 г.*

СОДЕРЖАНИЕ

Введение	3
1. Назначение	3
2. Технические характеристики.....	3
3. Варианты исполнения шкафа	4
4. Комплектность	4
5. Устройство шкафа	5
6. Режим управления электроприводом	5
7. Указание мер безопасности	5
8. Рекомендации по монтажу.....	6
9. Рекомендации по проведению пуско-наладочных работ.....	6
10. Техническое обслуживание	7
11. Гарантии изготовителя	7
12. Сведения о рекламациях	8
13. Сведения об упаковке и транспортировке.....	8
14. Свидетельство о приемке	9
15. Свидетельство о вводе изделия в эксплуатацию	9
Приложение 1 Установочные и габаритные размеры	10
Приложение 2 Схема подключения электропитания и привода задвижки	11
Приложение 3 Схемы подключения блока питания и датчиков	12

Введение

Настоящий паспорт предназначен для изучения, правильной эксплуатации и полного использования технических возможностей **шкафа управления задвижкой с БУЗ-3 “ШК1401-ХХ-БУЗ3”**.

Настоящий паспорт содержит техническое описание, инструкцию по эксплуатации, техническому обслуживанию и монтажу, требования безопасности и гарантии изготовителя.

1. Назначение

Шкаф управления задвижкой с БУЗ-3 **“ШК1401-ХХ-БУЗ3”**

(в дальнейшем по тексту - шкаф), функционально идентичен шкафу "ШЗСБ-А с БУЗ-3" и предназначен для:

- контроля качества электропитания шкафа;
- контроля несанкционированного вскрытия блока “БУЗ” (в дальнейшем по тексту – блок управления);
- автоматического управления работой электропривода задвижки по сигналам датчиков уровня в пожарном резервуаре;
- дистанционного управления работой электропривода задвижки по командам, получаемым с центрального прибора "ЦП-1" или "ЦП-1М" (в дальнейшем по тексту – ЦП) посредством 2-х проводной линии связи;
- формирование и передача на ЦП извещений о неисправности электропитания, об отключении автоматического режима управления и о состоянии задвижки;
- непрерывной круглосуточной работы.

Устройства автоматики и коммутации, размещенные в шкафу, обеспечивают защиту от перегрузок и токов коротких замыканий, автоматическое управление оборудованием, а также автоматический контроль и формирование сигналов согласно требованиям НПБ 88-2001* “Установки пожаротушения и сигнализации. Нормы и правила проектирования”.

2. Технические характеристики

Характеристики электропитания шкафа:

- ◆ Количество источников электропитания (вводных линий) 1;
- ◆ Номинальное напряжение электропитания, В, $\sim 380/220^{+10\%/-15\%}$;
- ◆ Номинальная частота сети, Гц 50 ± 1 ;
- ◆ Номинальный коммутируемый ток нагрузки – см. "Варианты исполнения";
- ◆ Тип электродвигателя привода трёхфазный;
- ◆ Тип время-токовой характеристики автоматического выключателя С;
- ◆ Потребляемая мощность от основного источника питания в дежурном режиме (без внешних потребителей), ВА, не более 20;
- ◆ Сопротивление изоляции между сетевыми выводами и винтом заземления при нормальных климатических условиях, МОм, не менее 20;

Характеристики контроля качества электропитания шкафа:

- Номинальное напряжение электропитания $U_{ном}$, В, $\sim 380/220$;
- Допустимое отклонения, % от $U_{ном}$, определяется настройками реле контроля;
- Нарушение порядка чередования фаз не допускается.

Отклонение качества электропитания от указанных характеристик считается неисправностью электропитания.

Характеристики электропитания блока управления:

- ◆ Напряжение электропитания от внешнего источника постоянного тока, В24⁺⁶/₃.
- ◆ Максимальный потребляемый ток, МА, не более 160.

Общие характеристики шкафа:

- ◆ Конструкция шкафа по группе механического исполнения М4 по ГОСТ 175161-90:
 - ускорение - 3g;
 - длительность удара - 2мс.
- ◆ Степень защиты оболочки от воздействия окружающей среды по ГОСТ 14254-80:
 - исполнение СВТ29.203.000-01(..-05) – IP54;
 - исполнение СВТ29.213.000-01(..-05) – IP31.
- ◆ По климатическому исполнению и категории размещения устройство соответствует группе УХЛЗ по ГОСТ 15150-69:
 - предельная температура окружающей среды – от минус 10⁰ С до +40⁰ С;
 - предельная относительная влажность окружающей среды - 98% (при температуре +25⁰ С).
- ◆ Транспортирование и хранение устройства должно соответствовать группе 3 по ГОСТ15150-69:
 - предельная температура хранения – от минус 45⁰ С до +50⁰ С;
 - предельная относительная влажность окружающей среды - 98% (при температуре +35⁰ С).
- ◆ По воздействию механических факторов при транспортировании устройство относится к группе С по ГОСТ 23216-87.
- ◆ Средняя наработка на отказ с учетом технического обслуживания, час, не менее 30 000
- ◆ Средний срок службы, лет, не менее 10

3. Варианты исполнения шкафа

Тип шкафа	Обозначение шкафа		Номинальный ток шкафа, А	Габаритные размеры, мм	Максим. сечение силовых кабелей, мм ²	Максим. сечение проводов связи, мм ²
	Степень защиты оболочки IP54	Степень защиты оболочки IP31				
1	2	3	4	5	6	7
ШК1401-20-БУЗ3	СВТ29.203.000-01	СВТ29.213.000-01	1.0	600x500x250	6,0	2,5
ШК1401-23-БУЗ3	СВТ29.203.000-02	СВТ29.213.000-02	2.0			
ШК1401-26-БУЗ3	СВТ29.203.000-03	СВТ29.213.000-03	4.0			
ШК1401-28-БУЗ3	СВТ29.203.000-04	СВТ29.213.000-04	6.0			
ШК1401-30-БУЗ3	СВТ29.203.000-05	СВТ29.213.000-05	10.0			

4. Комплектность

Таблица 1

Наименование	Количество, шт.	Примечание
Шкаф "ШК1401-__-БУЗ3" СВТ29.203.000-__	1	
Паспорт блока "БУЗ-3" СВТ29.26.000-__ ПС	1	
Паспорт реле контроля напряжения	1	
Паспорт шкафа "ШК1401-XX-БУЗ3" СВТ29.203.000 ПС	1	

Пример условного обозначения при заказе:

"Шкаф управления задвижкой "ШК1401-23-БУЗ3" СВТ29.203.000-02 (I_{ном}=2А) IP54".

5. Устройство шкафа

Шкаф состоит из металлического корпуса настенного исполнения и передней панели (двери) с элементами управления. На задней стенке корпуса установлена монтажная панель с расположенными на ней электрическими аппаратами.

В нижней части монтажной панели установлены блоки зажимов для внешних подключений. В нижней части корпуса имеется проем для ввода кабелей.

На передней панели расположены элементы управления:

- Световой индикатор "~380/220В" – включается при подаче электропитания на ввод шкафа при включенном автоматическом выключателе;
- Световой индикатор "Задвижка открыта";
- Световой индикатор "Задвижка заклинена";
- Световой индикатор "Задвижка закрыта";
- Переключатель выбора режима управления электроприводом;
В рукоятке переключателя выбора режима размещён световой индикатор сигнала "Автоматический режим ОТКЛЮЧЕН" – включается при переводе переключателя выбора режима управления из положения "А".
- Кнопки управления электроприводом ("ОТКРЫТЬ", "СТОП" и "ЗАКРЫТЬ") в режиме "Местное управление";
- Световые индикаторы состояния блока управления.

6. Режим управления электроприводом

Режим управления электроприводом устанавливается положением переключателя:

Режим "Местное управление".

При установке переключателя в положение "Р", управление электроприводом производится от кнопок "ОТКРЫТЬ", "СТОП" и "ЗАКРЫТЬ".

Режим "Запрет пуска"

При установке переключателя в положение "О", электропривод отключен.

Режим "Автоматическое управление"

При установке переключателя в положение "А", управление электроприводом задвижки производится по командам "БУЗ".

7. Указание мер безопасности

Перед началом работы со шкафом необходимо ознакомиться с настоящим паспортом.

Эксплуатация, монтаж и ремонт шкафа, должны производиться в соответствии с "Правилами техники безопасности при эксплуатации электроустановок потребителей напряжения до 1000В" и "Правилами технической эксплуатации электроустановок потребителей".

Шкаф подлежит обязательному защитному заземлению (РЕ).

Все работы должны выполняться при отключенных источниках электропитания.

Ремонтные работы производить на предприятии-изготовителе или в специализированных организациях.

8. Рекомендации по монтажу

Шкаф установить на вертикальной стене (панели).

Установку произвести согласно разметки (см. Приложение 1);

Завести в шкаф кабели электропитания и контрольный кабель.

Проверить параметры шлейфов и кабелей электропитания на соответствие техническим характеристикам.

Кабели подключить к клеммам блока зажимов в соответствии со схемами подключения (см. Приложения №№ 2, 3), при этом первыми подключать проводники контура защитного заземления.

9. Программирование блока управления

Переключатель “Режим”, установленный на передней панели (двери) шкафа, перевести в положение “О”.

Проверить отсутствие напряжения электропитания блока управления (световой индикатор " $U_{пит}=24В$ " должен быть выключен).

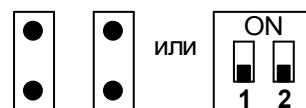
Открыть крышку блока управления.

Проверить наличие перемычки "PROG2" в верхней части электронной платы блока управления.

Если в системе пожаротушения имеется пожарный резервуар, то перемычка должна быть установлена (вариант 1):



Если в системе пожаротушения нет пожарного резервуара, то перемычка должна быть снята (вариант 2):



Установить переключателем программирования (см. паспорт блока управления) адрес блока согласно карты программирования проекта.

Закрыть крышку блока управления на замок.

10. Рекомендации по проведению пуско-наладочных работ

После проведения необходимых монтажных работ автоматический выключатель QF1 и переключатель “Режим”, установленный на передней панели (двери) шкафа, перевести в положение “О”.

Подать электропитание $\sim 380/220В$ от источника электропитания на ввод шкафа.

Включить автоматический выключатель QF1. При этом на панели шкафа должны включиться световой индикатор " $\sim 380/220В$ " и световой индикатор "Автоматический режим ОТКЛЮЧЕН" (в рукоятке переключателя режима).

Если индикатор " $\sim 380/220В$ " не включился, проверить электропитание $\sim 380/220В$, обратив внимание на правильное чередование фаз (на реле контроля напряжения не должен быть включен красный индикатор).

Нажать поочередно все кнопки управления, расположенные на двери шкафа, и убедиться, что при этом не происходит включения электропривода.

Установить переключатель “Режим” в положение "Р".

Проверить работу электропривода от кнопок местного управления, включение световых индикаторов и формирование соответствующих извещений.

Установить переключатель “Режим” в положение "А".

Проверить отключение светового индикатора "Автоматический режим ОТКЛЮЧЕН".

Проверку работы шкафа в автоматическом режиме и формирование извещений производить в составе системы.



Техническая консультация: тел.: (921) 742-01-58

11. Техническое обслуживание

Шкаф относится к изделиям с периодическим обслуживанием. Типовой регламент технического обслуживания шкафа разрабатывается с целью установления перечня работ по техническому обслуживанию, необходимых для поддержания работоспособности шкафа в течение всего срока эксплуатации и распределения этих работ между заказчиком и обслуживающей организацией. Примерный перечень регламентированных работ приведен в таблице 2.

Данные о техническом обслуживании необходимо вносить в журнал технического обслуживания. Мероприятия по техническому обслуживанию систем противопожарной защиты должны производить специализированные организации, имеющие установленные в России лицензии на производство данного вида работ.

Таблица 2

Примерный перечень мероприятий по техническому обслуживанию

Перечень работ	Заказчик	Обслуживающая организация
Внешний осмотр шкафа на наличие механических повреждений	Ежедневно	Ежеквартально*
Контроль световой сигнализации на шкафу	Ежедневно	Ежеквартально*
Проверка работоспособности шкафа совместно с проверкой управляемого им оборудования.		Ежеквартально*
Проверка сопротивления изоляции соединительных линий.		Ежеквартально*
Проверка затяжки резьбовых соединений кабелей.		Ежеквартально*
Профилактические работы.		Ежеквартально*
Измерение сопротивления защитного заземления.		Ежегодно*

Примечание: * - при постоянном пребывании людей ежемесячно.

12. Гарантии изготовителя

Изготовитель гарантирует безотказную работу в течение 12 месяцев со дня сдачи изделия в эксплуатацию, но не более 24 месяцев со дня выпуска при правильной эксплуатации и при соблюдении потребителем условий, оговоренных настоящим паспортом, а также целостности пломб.

В течении гарантийного срока изготовитель бесплатно устраняет дефекты, связанные с изготовлением устройства в кратчайшие технически возможные сроки. Изготовитель не дает гарантий в случаях вандализма и форс-мажорных обстоятельств.

Изготовитель заключает договора на монтаж и техническое обслуживание. В этом случае гарантийный срок увеличивается до 5-ти лет.

Изготовитель оставляет за собой право на внесение изменений в конструкцию, не ухудшающих технические характеристики.

Адрес предприятия-изготовителя :

188307, Ленинградская обл., г. Гатчина, Красноармейский пр., дом 48,
филиал ЗАО НПО "СЕВЗАПСЕЦАВТОМАТИКА"
факс. (81371) 2-16-16, тел. (81371) 2-02-04, (812) 715-02-39,
e-mail: info@npf-svit.com, www: <http://www.npf-svit.com>

13.Сведения о рекламациях

При отказе в работе в период гарантийного срока эксплуатации потребителю необходимо заполнить форму сбора информации, составить технически обоснованный акт с указанием наименования и обозначения изделия, его номера, присвоенного изготовителем, даты выпуска и отправить с формой сбора информации по адресу:

**188307 Ленинградская обл., г. Гатчина, Красноармейский пр., дом 48,
филиал ЗАО НПО «СЕВЗАПСЕЦАВТОМАТИКА».**

При отсутствии заполненной формы сбора информации рекламации рассматриваться не будут.

Все предъявленные рекламации (образец таблица 3) регистрируются предприятием-изготовителем в журнале, содержащем дату выхода изделия из строя, краткое содержание рекламации, принятые меры.

Таблица 3

Форма сбора информации

заводской № _____, дата ввода в эксплуатацию "___" _____ 20__ г.

Дата выхода из строя	Краткое содержание рекламации	Принятые меры	Примечания

14.Сведения об упаковке и транспортировке

Упаковка шкафа производится путем помещения в картонную тару. Срок хранения изделий в упаковке должен быть не более 3 лет со дня изготовления.

В помещении для хранения не должно быть токопроводящей пыли, паров кислот и щелочей, а также газов, вызывающих коррозию и разрушающих изоляцию.

Шкаф в упаковке предприятия-изготовителя следует транспортировать в крытых транспортных средствах (в железнодорожных вагонах, закрытых автомашинах, герметизированных отапливаемых отсеках самолетов, трюмах и т.д.) на любые расстояния. При этом шкаф может подвергаться механическому воздействию тряски с ускорением не более 30 м/с² при частоте до 120 ударов в минуту.

Транспортирование и хранение шкафа должно производиться при следующих значениях климатических факторов:

- температура от минус 45 до плюс 50°С;
- относительной влажности до 98% при температуре + 35°С и ниже.

15. Свидетельство о приемке

Шкаф управления задвижкой “ШК1401-__-БУЗЗ” СВТ29.2__3.000-__

заводской номер _____

соответствует конструкторской документации и признан годным к эксплуатации.

Дата выпуска " __ " _____ 200__г.

М. П.

(подпись и фамилия лица, ответственного за приёмку)

16. Свидетельство о вводе изделия в эксплуатацию

Шкаф управления задвижкой “ШК1401-__-БУЗЗ” СВТ29.2__3.000-__

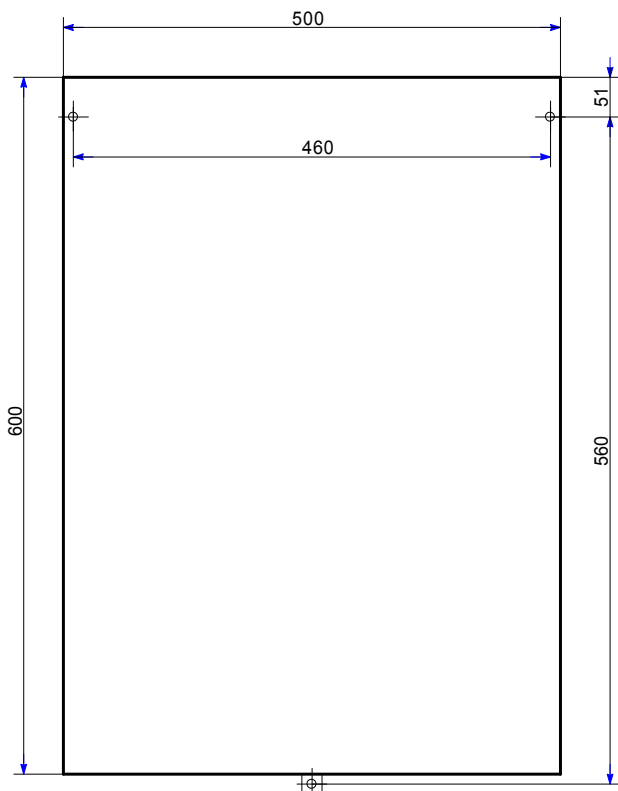
заводской номер _____

введен в эксплуатацию " __ " _____ 20__ г.

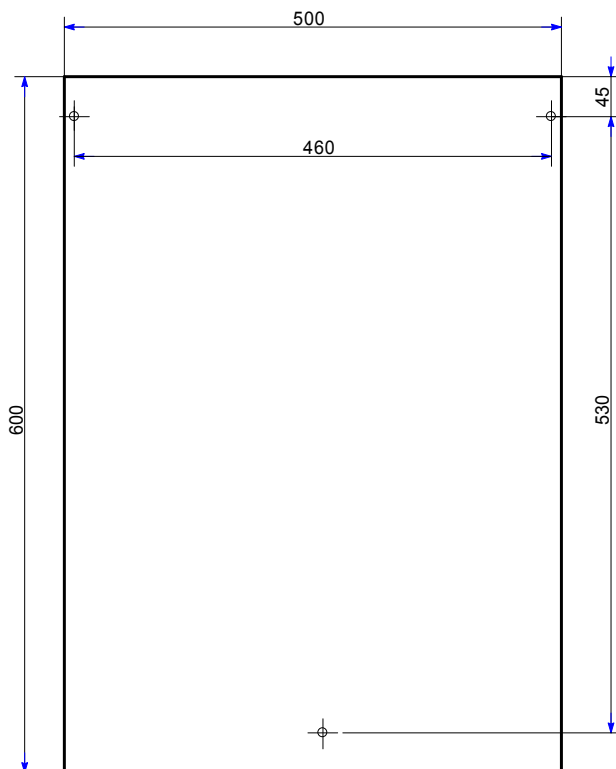
М. П.

(подпись и фамилия лица, ответственного за эксплуатацию)

Установочные и габаритные размеры

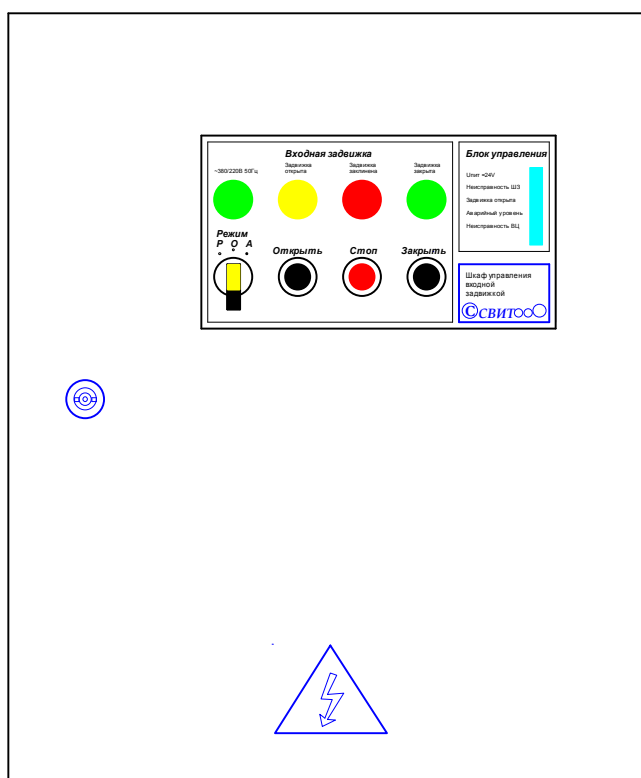


СВТ29.203.000-01(..-05) IP54



СВТ29.213.000-01(..-05) IP31

Примечание: *Нижнюю крепежную скобу при монтаже перевернуть ушком вниз.



Внешний вид

Схема подключения линии электропитания

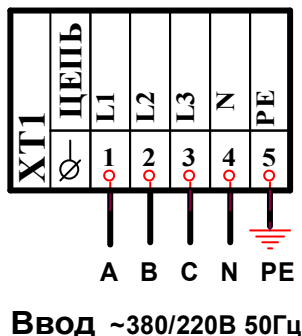
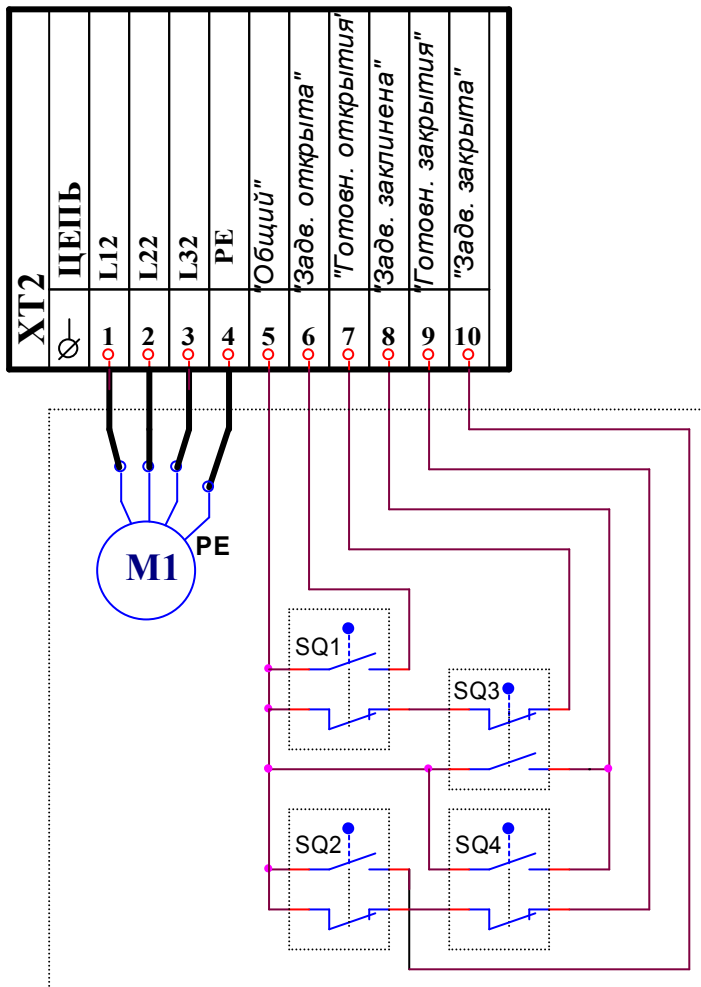
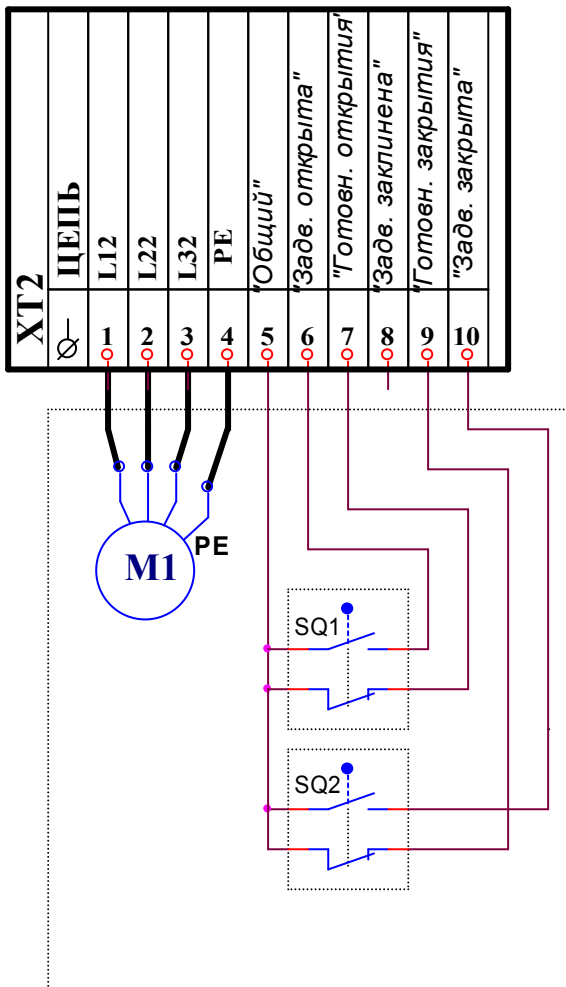


Схема подключения привода задвижки

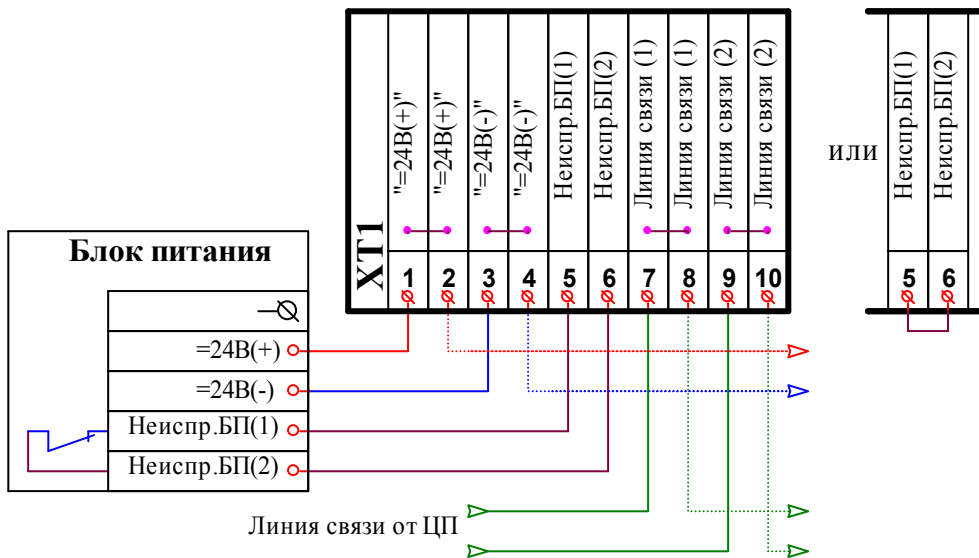
Вариант привода без датчиков предельного момента (заклинивания)

Вариант привода с датчиками предельного момента (заклинивания)



- SQ1 - датчик открытого состояния
- SQ2 - датчик закрытого состояния
- SQ3 - датчик предельного момента при открытии
- SQ4 - датчик предельного момента при закрытии

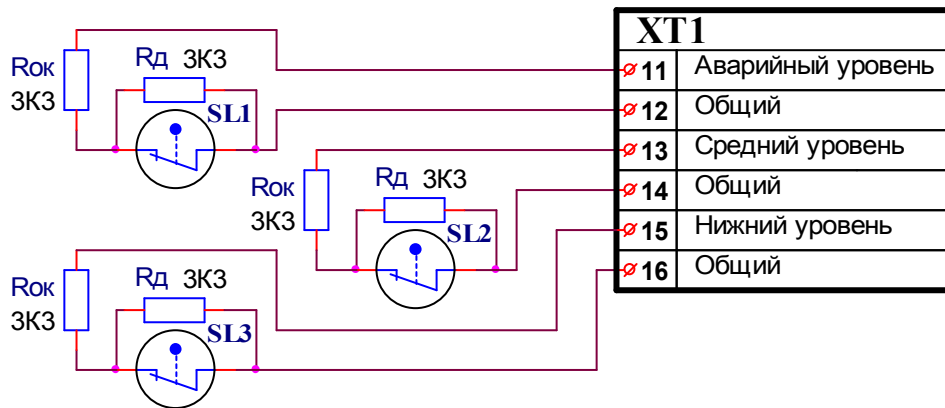
Схема подключения блока питания и линии связи



Примечание:

Если внешний источник питания =24В не имеет функции самодиагностики, то контакты 5 и 6 разъема ХТ1 шкафа необходимо замкнуть накоротко перемычкой.

Схема подключения датчиков уровня



Примечание:

Резисторы Rок необходимо подключать, даже если какой-либо датчик не используется. Rок и Rд типа ОМЛТ-125-3.3кОм+10%

Диаграмма состояния контактов датчиков уровня

