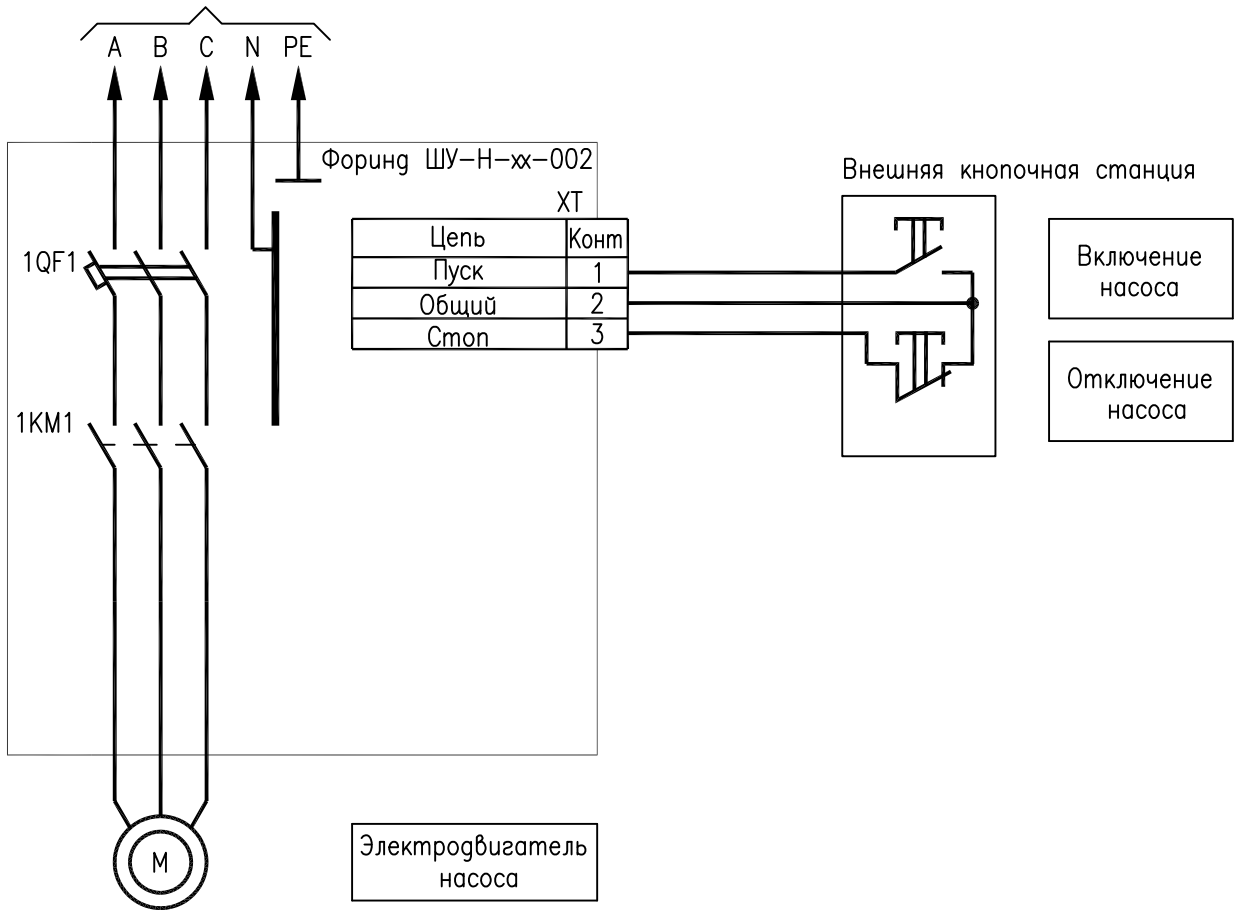


Ввог 380/220 В



Инд. N подл. Подпись и дата
Взамен инд. N

Шкаф управления "Форинг ШУ-Н-хх-002"

Изм.	Кол.уч	Лист	N док	Подпись	Дата

Подключение кнопочной станции

Стация	Лист	Листов

Схема электрическая
принципиальная

ООО "Форинг"
Санкт-Петербург