

Научно-производственная фирма



Блоки резервного питания

"БРП12/24В-2А"

"БРП12/24В-4А"

"БРП12/24В-6А"

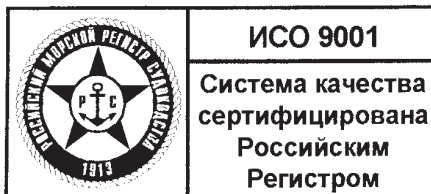
"БРП12/24В-10А"

СВТ74.50(60).000-01(-02,-03,-04)ПС

ТУ 4371-016-23358046-96

ПАСПОРТ

ВЕРСИЯ 1.11



ОП002

г. Гатчина
2003 г.

Содержание

Введение	3
1. Назначение.....	3
2. Режимы работы	3
3. Технические характеристики	3
4. Комплектность.....	7
5. Устройство и принцип работы	7
6. Указание мер безопасности	9
7. Монтаж БРП.....	10
Выбор тока заряда аккумуляторных батарей	15
Подключение БРП24В-10А к устройству автоматического управления установками пожаротушения "УАМТ-2" (СВТ37.50.000-11(-12,-13))	15
Подключение БРП24В-10А к периферийным устройствами, входящим в состав адресной системы пожарной сигнализации, управления пожаротушением, дымоудалением "АСПС02-33-0000"	16
8. Подготовка БРП к работе	18
9. Техническое обслуживание	19
10. Возможные неисправности и способы их устранения	19
11. Гарантии изготовителя	19
12. Сведения о рекламациях.....	19
13. Сведения о консервации, упаковке и транспортировке	20
14. Свидетельство о приемке	20
15. Свидетельство о вводе изделия в эксплуатацию	20

Введение

Настоящий паспорт предназначен для изучения, правильной эксплуатации и полного использования технических возможностей блока резервного питания "БРП12/24В".

Настоящий паспорт содержит техническое описание, инструкцию по эксплуатации, техническому обслуживанию и монтажу, требования безопасности и гарантии изготовителя.

1. Назначение

Блок резервного питания "БРП12/24В" (в дальнейшем по тексту БРП или устройство) предназначен для:

- обеспечения совместно с аккумуляторной батареей бесперебойного питания приборов и устройств напряжением 12В или 24В (в зависимости от варианта исполнения) постоянного тока;
- автоматического переключения на резервный источник питания (аккумуляторную батарею) при пропадании основного питания (сети переменного тока напряжением 220В) и наоборот;
- заряда аккумуляторной батареи до полной емкости, независимо от её разряда, с автоматическим переходом в режим подзаряда;
- выбора оптимального тока заряда аккумуляторной батареи (в дальнейшем по тексту – АКБ) в зависимости от её ёмкости;
- выдачи извещений о состоянии БРП;
- непрерывной круглосуточной работы.

2. Режимы работы

Режим "Норма" - дежурный режим работы БРП с исправными основным и резервным источниками питания при электрическом питании от основного источника. При этом световой индикатор "Сеть" включен в постоянном режиме. Реле "Неисправность основного питания", "Неисправность резервного питания" обесточены, а реле "Неисправность БРП" находится под напряжением.

Режим "Неисправность" – режим работы БРП в следующих случаях:

- при выходе из строя основного источника питания. В этом режиме световой индикатор "Сеть" гаснет, а световые индикаторы "АКБ" и "Неисправность ОП" переходят в режим непрерывного свечения. Так же срабатывает реле "Неисправность основного питания", т.е. одна группа контактов этого реле замыкается, а другая группа контактов – размыкается;
- при выходе из строя или разряде ниже нормы резервного источника питания (аккумуляторной батареи). В этом режиме световой индикатор "Неисправность АКБ" переходит в режим непрерывного свечения и срабатывает реле "Неисправность резервного питания", т.е. одна группа контактов этого реле замыкается, а другая группа контактов – размыкается;
- при неисправности БРП или снижении выходного напряжения ниже нормы. В этом режиме световой индикатор "Неисправность БРП" переходит в режим непрерывного свечения и обесточивается реле "Неисправность БРП", т.е. одна группа контактов этого реле замыкается, а другая группа контактов – размыкается.

3. Технические характеристики**Характеристики электрического питания БРП**

Устройство имеет следующие характеристики электропитания:

- | | |
|---|----------------|
| ◆ Напряжение основного источника питания (сеть переменного тока, (50 ± 1) Гц), В | от 187 до 242. |
| ◆ Напряжение резервного источника электрического питания (аккумуляторная батарея) | |
| для БРП12В, В | 12 \pm 1,5. |
| для БРП24В, В | 24 \pm 3. |
| ◆ Потребляемая мощность от основного источника питания в дежурном режиме (без внешних потребителей), не более, ВА | 500. |
| ◆ Потребляемый ток от резервного источника питания в дежурном режиме (без внешних потребителей), не более, А | 0,025. |
| ◆ Сопротивление изоляции между сетевыми выводами и корпусом при нормальных климатических условиях, не менее, МОм | 20. |

Поставки, консультации по применению в проектах и монтажу
Тел.: (812)936-73-23, Факс: (812)968-28-17, Email: info@forind.ru, Web: www.forind.ru

"НПФ СВИТ" СВТ74.50(60).000-01(-02,-03,-04)ПС Паспорт

Характеристики выходного напряжения

Устройство в зависимости от варианта исполнения обеспечивает выдачу стабилизированного напряжения при питании от сети переменного тока частотой (50±1)Гц напряжением 220В со следующими параметрами:

блок резервного питания "БРП24В-2А"

- | | |
|---|---------|
| <input type="checkbox"/> постоянное выходное напряжение, В | 27,5±1; |
| <input type="checkbox"/> номинальный выходной ток (при полном заряде АКБ), не менее, А | 2; |
| <input type="checkbox"/> максимальный выходной ток (при полном заряде АКБ), не более, А | 2,3; |
| <input type="checkbox"/> напряжение пульсаций при номинальном токе, не более, В | 0,24В. |

блок резервного питания "БРП24В-4А"

- | | |
|---|---------|
| <input type="checkbox"/> постоянное выходное напряжение, В | 27,5±1; |
| <input type="checkbox"/> номинальный выходной ток (при полном заряде АКБ), не менее, А | 4; |
| <input type="checkbox"/> максимальный выходной ток (при полном заряде АКБ), не более, А | 5,3; |
| <input type="checkbox"/> напряжение пульсаций при номинальном токе, не более, В | 0,2В. |

блок резервного питания "БРП24В-6А"

- | | |
|---|---------|
| <input type="checkbox"/> постоянное выходное напряжение, В | 27,5±1; |
| <input type="checkbox"/> номинальный выходной ток (при полном заряде АКБ), не менее, А | 6; |
| <input type="checkbox"/> максимальный выходной ток (при полном заряде АКБ), не более, А | 7,1; |
| <input type="checkbox"/> напряжение пульсаций при номинальном токе, не более, В | 0,2В. |

блок резервного питания "БРП24В-10А"

- | | |
|---|---------|
| <input type="checkbox"/> постоянное выходное напряжение, В | 27,5±1; |
| <input type="checkbox"/> номинальный выходной ток (при полном заряде АКБ), не менее, А | 10; |
| <input type="checkbox"/> максимальный выходной ток (при полном заряде АКБ), не более, А | 10,5; |
| <input type="checkbox"/> напряжение пульсаций при номинальном токе, не более, В | 0,2В. |

блок резервного питания "БРП12В-2А"

- | | |
|---|-----------|
| <input type="checkbox"/> постоянное выходное напряжение, В | 13,7±0,6; |
| <input type="checkbox"/> номинальный выходной ток (при полном заряде АКБ), не менее, А | 2; |
| <input type="checkbox"/> максимальный выходной ток (при полном заряде АКБ), не более, А | 2,8; |
| <input type="checkbox"/> напряжение пульсаций при номинальном токе, не более, В | 0,1В. |

блок резервного питания "БРП12В-4А"

- | | |
|---|-----------|
| <input type="checkbox"/> постоянное выходное напряжение, В | 13,7±0,6; |
| <input type="checkbox"/> номинальный выходной ток (при полном заряде АКБ), не менее, А | 4; |
| <input type="checkbox"/> максимальный выходной ток (при полном заряде АКБ), не более, А | 4,2; |
| <input type="checkbox"/> напряжение пульсаций при номинальном токе, не более, В | 0,1В. |

блок резервного питания "БРП12В-6А"

- | | |
|---|-----------|
| <input type="checkbox"/> постоянное выходное напряжение, В | 13,7±0,6; |
| <input type="checkbox"/> номинальный выходной ток (при полном заряде АКБ), не менее, А | 6; |
| <input type="checkbox"/> максимальный выходной ток (при полном заряде АКБ), не более, А | 6,7; |
| <input type="checkbox"/> напряжение пульсаций при номинальном токе, не более, В | 0,1В. |

блок резервного питания "БРП12В-10А"

- | | |
|---|-----------|
| <input type="checkbox"/> постоянное выходное напряжение, В | 13,7±0,6; |
| <input type="checkbox"/> номинальный выходной ток (при полном заряде АКБ), не менее, А | 10; |
| <input type="checkbox"/> максимальный выходной ток (при полном заряде АКБ), не более, А | 10,5; |
| <input type="checkbox"/> напряжение пульсаций при номинальном токе, не более, В | 0,1В. |

Устройство обеспечивает выдачу стабилизированного напряжения при питании от аккумуляторных батарей со следующими параметрами:

блок резервного питания "БРП24В-2А"

- | | |
|---|-------|
| <input type="checkbox"/> постоянное выходное напряжение, В | 24±3; |
| <input type="checkbox"/> номинальный выходной ток, не менее, А | 2; |
| <input type="checkbox"/> максимальный выходной ток, не более, А | 4,5; |

блок резервного питания "БРП24В-4А"

- | | |
|--|-------|
| <input type="checkbox"/> постоянное выходное напряжение, В | 24±3; |
|--|-------|

"НПФ СВИТ"	СВТ74.50(60).000-01(-02,-03,-04)ПС	Паспорт
<input type="checkbox"/> номинальный выходной ток, не менее, А		4;
<input type="checkbox"/> максимальный выходной ток, не более, А		4,5;
блок резервного питания "БРП24В-6А"		
<input type="checkbox"/> постоянное выходное напряжение, В		24±3;
<input type="checkbox"/> номинальный выходной ток, не менее, А		6;
<input type="checkbox"/> максимальный выходной ток, не более, А		10,5;
блок резервного питания "БРП24В-10А"		
<input type="checkbox"/> постоянное выходное напряжение, В		24±3;
<input type="checkbox"/> номинальный выходной ток, не менее, А		10;
<input type="checkbox"/> максимальный выходной ток, не более, А		10,5;
блок резервного питания "БРП12В-2А"		
<input type="checkbox"/> постоянное выходное напряжение, В		12±1,5;
<input type="checkbox"/> номинальный выходной ток, не менее, А		2;
<input type="checkbox"/> максимальный выходной ток, не более, А		4,5;
блок резервного питания "БРП12В-4А"		
<input type="checkbox"/> постоянное выходное напряжение, В		12±1,5;
<input type="checkbox"/> номинальный выходной ток, не менее, А		4;
<input type="checkbox"/> максимальный выходной ток, не более, А		4,5;
блок резервного питания "БРП12В-6А"		
<input type="checkbox"/> постоянное выходное напряжение, В		12±1,5;
<input type="checkbox"/> номинальный выходной ток, не менее, А		6;
<input type="checkbox"/> максимальный выходной ток, не более, А		10,5;
блок резервного питания "БРП12В-10А"		
<input type="checkbox"/> постоянное выходное напряжение, В		12±1,5;
<input type="checkbox"/> номинальный выходной ток, не менее, А		9;
<input type="checkbox"/> максимальный выходной ток, не более, А		10,5;
<p>Устройство имеет автоматическую защиту от воздействия последствий короткого замыкания и повышения тока выше максимального значения. Устройство восстанавливает свои параметры после устранения причин короткого замыкания и повышения выходного тока выше максимального уровня.</p>		
Характеристики напряжения заряда АКБ		
<p>Устройство при питании от сети переменного тока напряжением 220В обеспечивает автоматический заряд аккумуляторной батареи до полной ёмкости, с последующим переходом на её подзарядку для компенсации саморазряда аккумуляторной батареи.</p>		
<p>Устройство производит заряд аккумуляторной батареи в начале цикла постоянным током с последующим переходом на заряд постоянным напряжением.</p>		
<p>Устройство в зависимости от варианта исполнения обеспечивает автоматический заряд аккумуляторной батареи со следующими параметрами:</p>		
блок резервного питания "БРП24В-2А", "БРП24В-4А"		
<input type="checkbox"/> напряжение заряда аккумуляторной батареи, В		27,5±0,1;
<input type="checkbox"/> ток заряда аккумуляторной батареи выбирается в зависимости от ёмкости аккумуляторной батареи при помощи установки соответствующей перемычки на разъёме Х1:БКН из следующего ряда, А		0,15; 0,22; 0,3; 0,6; 1,3;
блок резервного питания "БРП24В-6А", "БРП24В-10А"		
<input type="checkbox"/> напряжение заряда аккумуляторной батареи, В		27,5±0,1;
<input type="checkbox"/> ток заряда аккумуляторной батареи выбирается в зависимости от ёмкости аккумуляторной батареи при помощи установки соответствующей перемычки на разъёме Х1:БКН из следующего ряда, А		0,6; 1,3; 2,0; 2,5; 3,0;
<p>Внимание! При разряде аккумуляторной батареи до напряжения ниже 12,5В заряд аккумуляторной батареи БРП24В не производится.</p>		
блок резервного питания "БРП12В-2А", "БРП12В-4А"		
<input type="checkbox"/> напряжение заряда аккумуляторной батареи, В		13,7±0,1;

Поставки, консультации по применению в проектах и монтажу
Тел.: (812)936-73-23, Факс: (812)968-28-17, Email: info@forind.ru, Web: www.forind.ru

"НПФ СВИТ"	СВТ74.50(60).000-01(-02,-03,-04)ПС	Паспорт
------------	------------------------------------	---------

- | | | |
|--|---|----------------------------|
| <input type="checkbox"/> | ток заряда аккумуляторной батареи выбирается в зависимости от ёмкости аккумуляторной батареи при помощи установки соответствующей перемычки на разъёме X1:БКН из следующего ряда, А | 0,15; 0,22; 0,3; 0,6; 1,3; |
| блок резервного питания "БРП12В-6А", "БРП12В-10А" | | |
| <input type="checkbox"/> | напряжение заряда аккумуляторной батареи, В | 13,7±0,1; |
| <input type="checkbox"/> | ток заряда аккумуляторной батареи выбирается в зависимости от ёмкости аккумуляторной батареи при помощи установки соответствующей перемычки на разъёме X1:БКН из следующего ряда, А | 0,6; 1,3; 2,0; 2,5; 3,0; |
- Внимание! При разряде аккумуляторной батареи до напряжения ниже 6В заряд аккумуляторной батареи БРП12В не производится.**

Характеристики выходных реле

БРП обеспечивает выдачу извещений "Неисправность основного питания", "Неисправность резервного питания", "Неисправность БРП", в виде замыкания одной группы релейных контактов и размыкания другой группы релейных контактов способных коммутировать переменное напряжение до 125В при токе до 0,5А и постоянное напряжение до 30В при токе до 1А.

Характеристики сигналов о неисправностях

Извещение "Неисправность основного питания" выдается при выходе из строя основного источника питания или при снижении выходного напряжения, выдаваемого устройством при питании от основного источника питания, до уровня:

- | | | |
|--------------------------|-------------------------|-------|
| <input type="checkbox"/> | для БРП12В, не менее, В | 13,4; |
| <input type="checkbox"/> | для БРП24В, не менее, В | 27. |

Проверка исправности аккумуляторной батареи происходит автоматически с периодом проверки не более 60 мин, а также по нажатию кнопки "Сброс", которая расположена рядом с разъёмом X4:БКН.

Извещение "Неисправность резервного питания" в зависимости от варианта исполнения устройства выдается при падении напряжения резервного источника питания до уровня:

- | | | |
|--------------------------|-------------------------|-------|
| <input type="checkbox"/> | для БРП12В, не менее, В | 10,5; |
| <input type="checkbox"/> | для БРП24В, не менее, В | 21. |

Проверка исправности резервного источника питания (аккумуляторной батареи) производится с периодом примерно равным 1 часу, либо по нажатию кнопки "Сброс", расположенной на плате блока контроля напряжения.

Извещение "Неисправность БРП" в зависимости от варианта исполнения устройства выдается при падении выходного напряжения, выдаваемого устройством, до уровня:

- | | | |
|--------------------------|-------------------------|-------|
| <input type="checkbox"/> | для БРП12В, не менее, В | 10,2; |
| <input type="checkbox"/> | для БРП24В, не менее, В | 20,5. |

Конструкция устройства по группе механического исполнения М4 по ГОСТ 175161-90:

- ускорение - 2g;
- длительность удара - 2мс.

Степень защиты оболочки от воздействия окружающей среды IP20 по ГОСТ 14254-80.

По климатическому исполнению и категории размещения устройство соответствует группе УХЛ3.1 по ГОСТ 15150-69:

- предельная температура окружающей среды – минус 10⁰ С до +40⁰ С;
 - предельная относительная влажность окружающей среды - 98% (при температуре +25⁰ С).
- Транспортирование и хранение устройства должно соответствовать группе 3 по ГОСТ15150-69:
- предельная температура хранения – минус 50⁰ С до +50⁰ С;
 - предельная относительная влажность окружающей среды - 98% (при температуре +35⁰ С).

По воздействию механических факторов при транспортировании устройство относится к группе С по ГОСТ 23216-87.

Средняя наработка на отказ с учетом технического обслуживания, час, не менее 40 000.

Средний срок службы, лет, не менее 10.

Вероятность возникновения отказа за 1000 часов, приводящего к ложному срабатыванию 0,01.

Поставки, консультации по применению в проектах и монтажу
Тел.: (812)936-73-23, Факс: (812)968-28-17, Email: info@forind.ru, Web: www.forind.ru

"НПФ СВИТ"	СВТ74.50(60).000-01(-02,-03,-04)ПС	Паспорт
Габаритные размеры ,мм, не более		310x360x90.
Масса устройства, не более, кг		10.

4. Комплектность

Таблица 1. Комплектность поставки

Обозначение	Наименование	Кол., шт.	Примечание
СВТ74.50.000-01	Блок резервного питания "БРП24В-2А"	1	по заказу
СВТ74.50.000-02	Блок резервного питания "БРП24В-4А"	1	по заказу
СВТ74.50.000-03	Блок резервного питания "БРП24В-6А"	1	по заказу
СВТ74.50.000-04	Блок резервного питания "БРП24В-10А"	1	по заказу
СВТ74.60.000-01	Блок резервного питания "БРП12В-2А"	1	по заказу
СВТ74.60.000-02	Блок резервного питания "БРП12В-4А"	1	по заказу
СВТ74.60.000-03	Блок резервного питания "БРП12В-6А"	1	по заказу
СВТ74.60.000-04	Блок резервного питания "БРП12В-10А"	1	по заказу
	Вставка плавкая ВП 1-1-2А/250В	2	для БРП 2А, 4А
	Вставка плавкая ВП 1-1-5А/250В	2	для БРП 6А, 10А
СВТ134.00.000	Шкаф аккумуляторный 15А/ч	1	по заказу
СВТ841.00.000	Шкаф аккумуляторный 45А/ч	1	по заказу
СВТ74.50(60).000-01 (-02,-03,-04)ПС	Паспорт	1	

Пример условного обозначения при заказе: "Блок резервного питания "БРП24В-2А", ТУ4371-016-23358046-96" СВТ74.50.000-01, IP20 в комплекте со шкафом аккумуляторным 15А/ч СВТ134.00.000.

5. Устройство и принцип работы

БРП представляет собой электронное автоматизированное устройство обеспечения бесперебойным питанием приборов и устройств потребителя напряжением постоянного тока.

На рис.1 показан внешний вид прибора. Конструктивно прибор выполнен в виде законченной конструкции, которая устанавливается на стене, и состоит из корпуса и крышки.

Оптическая (световая) сигнализация формирует следующие извещения:

- "Сеть" - в виде зеленого светового индикатора "Сеть";
- "АКБ" - в виде красного светового индикатора "АКБ";
- "Неисправность" - группа световых индикаторов "Неисправность":
 - " Неисправность основного питания" - в виде желтого светового индикатора "ОП";
 - " Неисправность резервного питания" - в виде желтого светового индикатора "АКБ";
 - " Неисправность БРП" - в виде желтого светового индикатора "БРП".

Кнопка "**Сброс**", расположенная рядом с разъёмом Х4:БКН, предназначена для неоперативной проверки исправности аккумуляторной батареи.

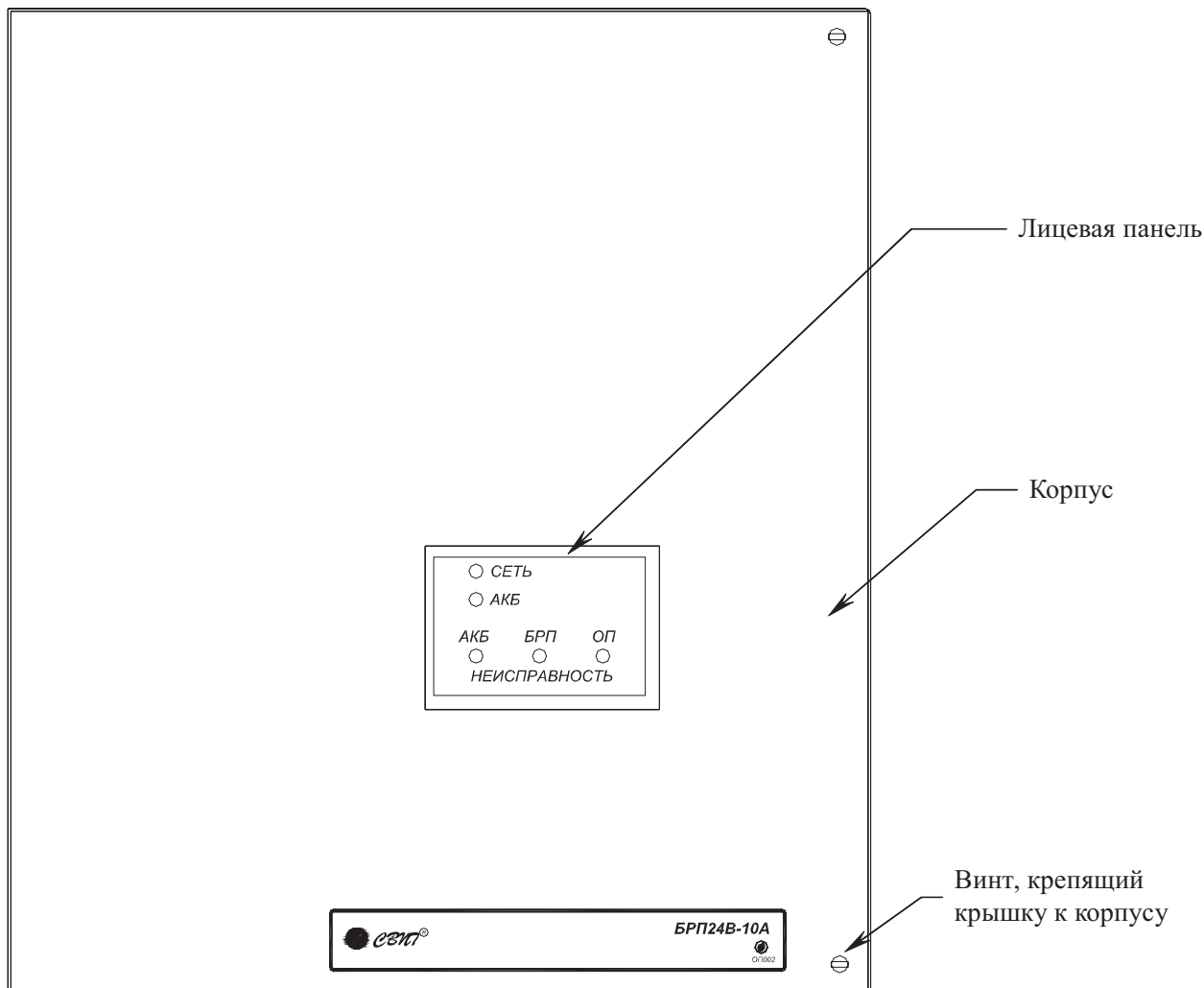


Рис. 1. Внешний вид БРП

На рис.2 показано расположение блоков в БРП. С левой стороны корпуса расположен блок питания, который формирует напряжение необходимые для работы устройства. По центру в нижней части корпуса расположены клеммы для подключения основного источника питания – сети переменного тока напряжением 220В. С правой стороны корпуса расположена плата блока контроля напряжений, на которой находятся клеммы выходного напряжения, клеммы для подключения аккумуляторных батарей, клеммы выходных контактов реле выдачи извещений и световые индикаторы.

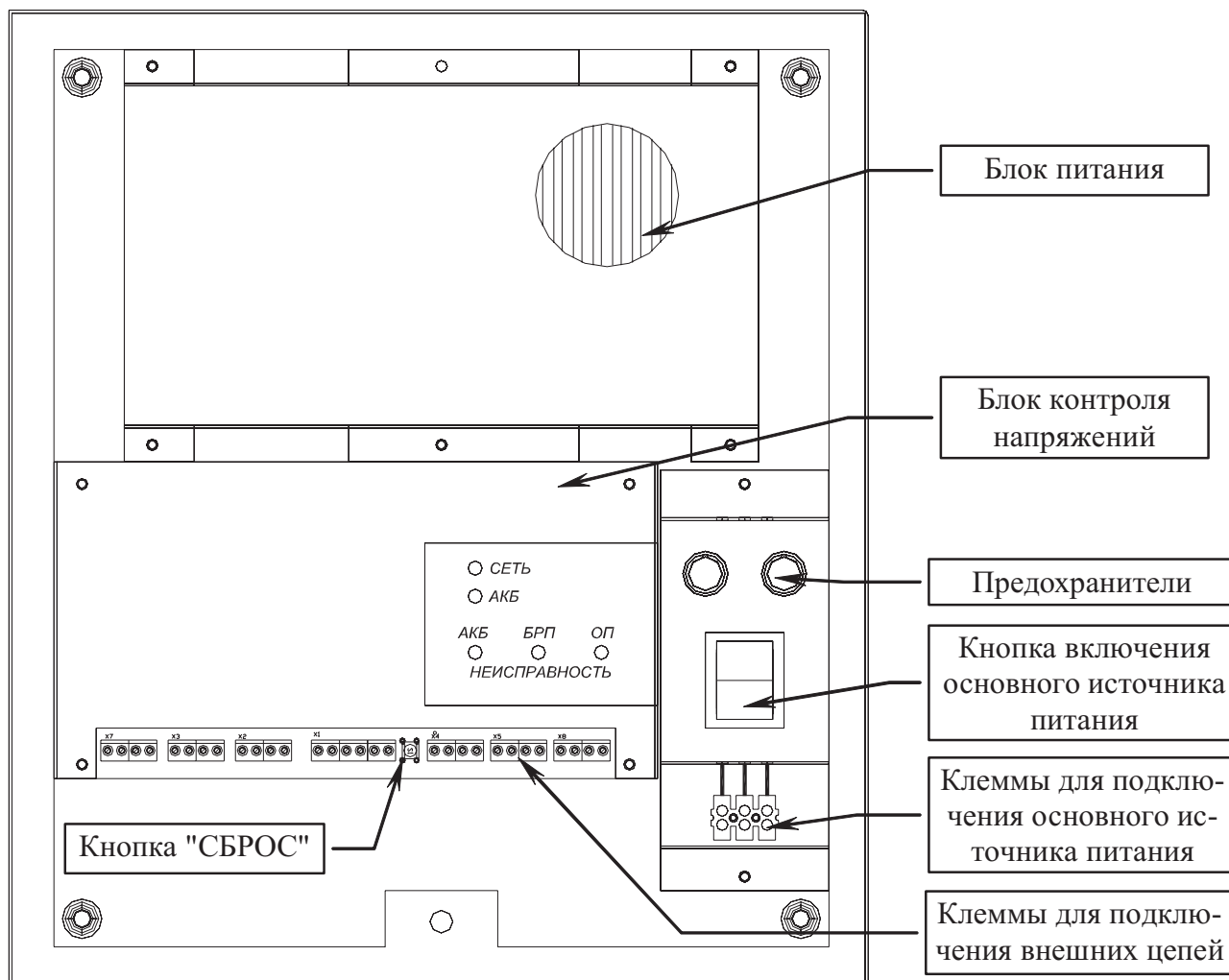


Рис. 2. Расположение блоков в БРП

БРП состоит из следующих узлов:

- ∞ блока питания;
- ∞ блока контроля напряжения;

Блок питания предназначен для подключения основного источника питания (~220В), для исключения попадания помех, вызванных различными переходными процессами и наводками в сети, а так же для формирования напряжения необходимого для работы блока контроля напряжений.

Блок контроля напряжений предназначен для подключения резервного источника питания (аккумуляторов), для обеспечения бесперебойной работы всех узлов прибора и подключаемых к нему внешних устройств. Он вырабатывает напряжения, необходимые для работы прибора и подключаемых внешних устройств, контролирует состояние аккумуляторов, а так же производит их подзарядку.

6. Указание мер безопасности

1. Перед началом работы с прибором необходимо ознакомиться с настоящим паспортом.
2. Обслуживающему персоналу при монтаже и в процессе эксплуатации необходимо руководствоваться действующими "Правилами техники безопасности при эксплуатации электроустановок и потребителей напряжения до 1000В" и "Правилами технической эксплуатации электроустановок потребителей".
3. Монтаж устройства выполнять при отключенных источниках основного и резервного электропитания.

"НПФ СВИТ"**СВТ74.50(60).000-01(-02,-03,-04)ПС****Паспорт**

4. Подключение и отключение резервного источника питания (аккумуляторов) производить только при включенном устройстве (от основного источника питания).
5. Ремонтные работы производить на предприятии-изготовителе или в специализированных мастерских.
6. Запрещается использовать предохранители, не соответствующие указанному номиналу.
7. Корпус прибора должен быть надежно заземлен посредством подключения к шине заземления.

7. Монтаж БРП

Монтаж БРП должен производиться в соответствии с проектом, разработанным на основании действующих нормативных документов и согласованным в установленном порядке.

Установку БРП производить на стене в соответствии с проектом, согласно разметке, приведенной на рис.3, с учетом удобства обслуживания и эксплуатации. При установке необходимо учесть возможность открывания в левую сторону крышки прибора и подводки кабелей с нижней части корпуса. Максимальное сечение кабеля, подключаемого к клеммным колодкам не более $2,5\text{мм}^2$.

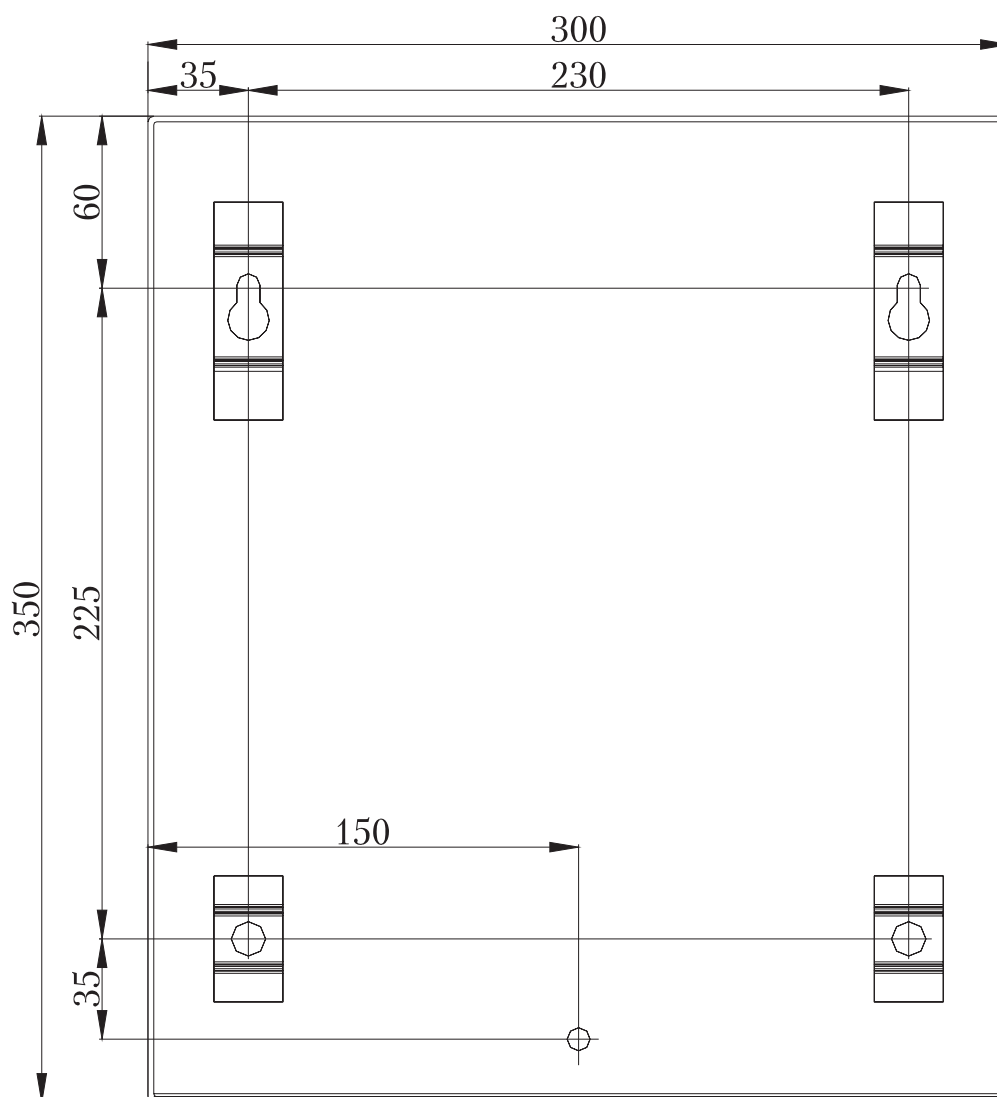


Рис. 3. Разметка для крепления БРП

Произвести монтаж клеммных колодок прибора. Назначение контактов клеммных колодок устройства в зависимости от варианта исполнения приведено:

- для БРП24В-2А и БРП24В-4А на рис.4;
- для БРП24В-6А и БРП24В-10А на рис.5;
- для БРП12В-2А и БРП12В-4А на рис.6;

"НПФ СВИТ"

СВТ74.50(60).000-01(-02,-03,-04)ПС

Паспорт

для БРП12В-6А и БРП12В-10А на рис.7.

Внимание! Первым должен подключаться провод защитного заземления. Подключение аккумуляторов производить в последнюю очередь, после включения устройства от основного источника питания.

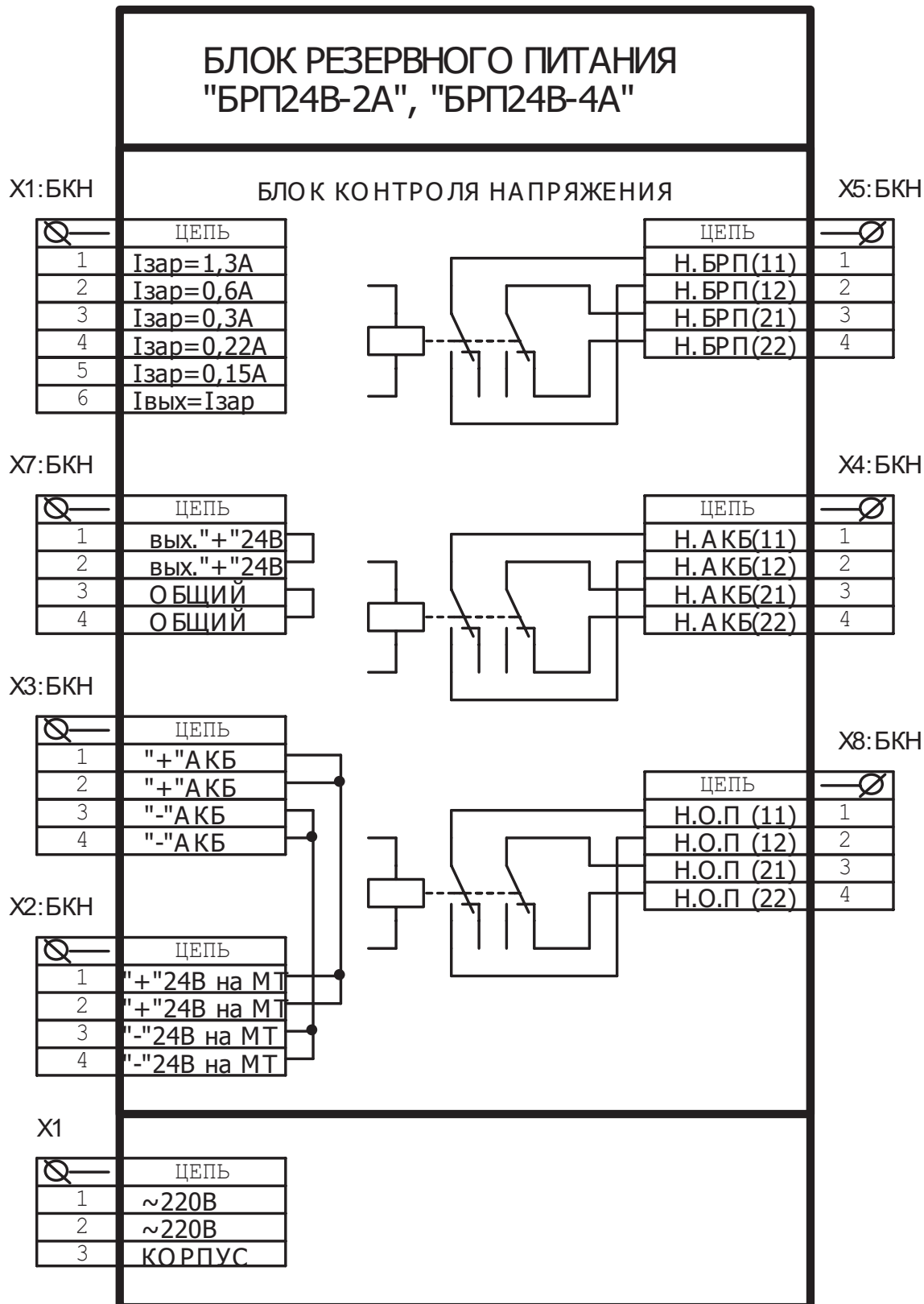


Рис. 4. Клеммные колодки БРП24В-2А и БРП24В-4А

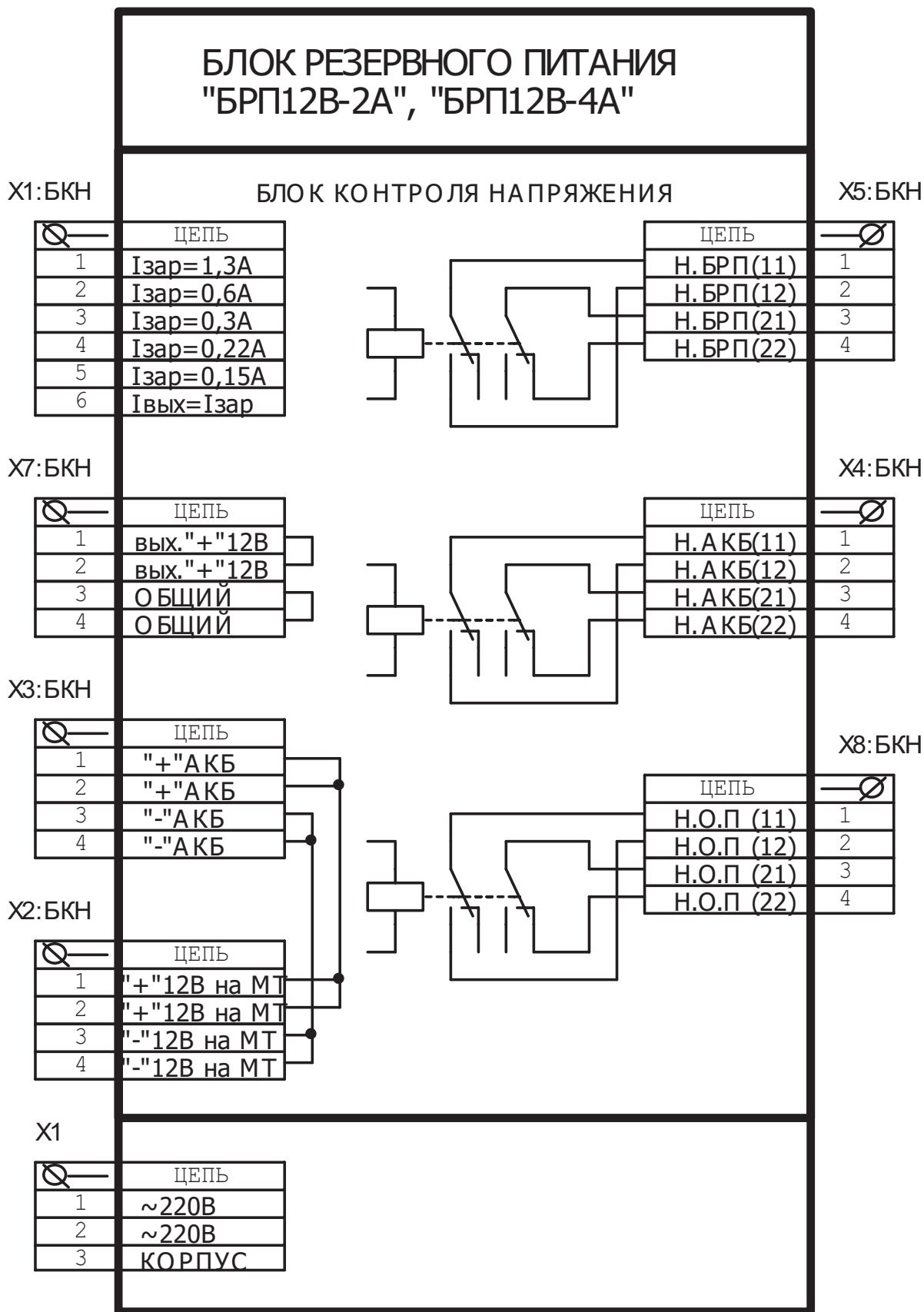


Рис. 6. Клеммные колодки БРП12В-2А и БРП12В-4А

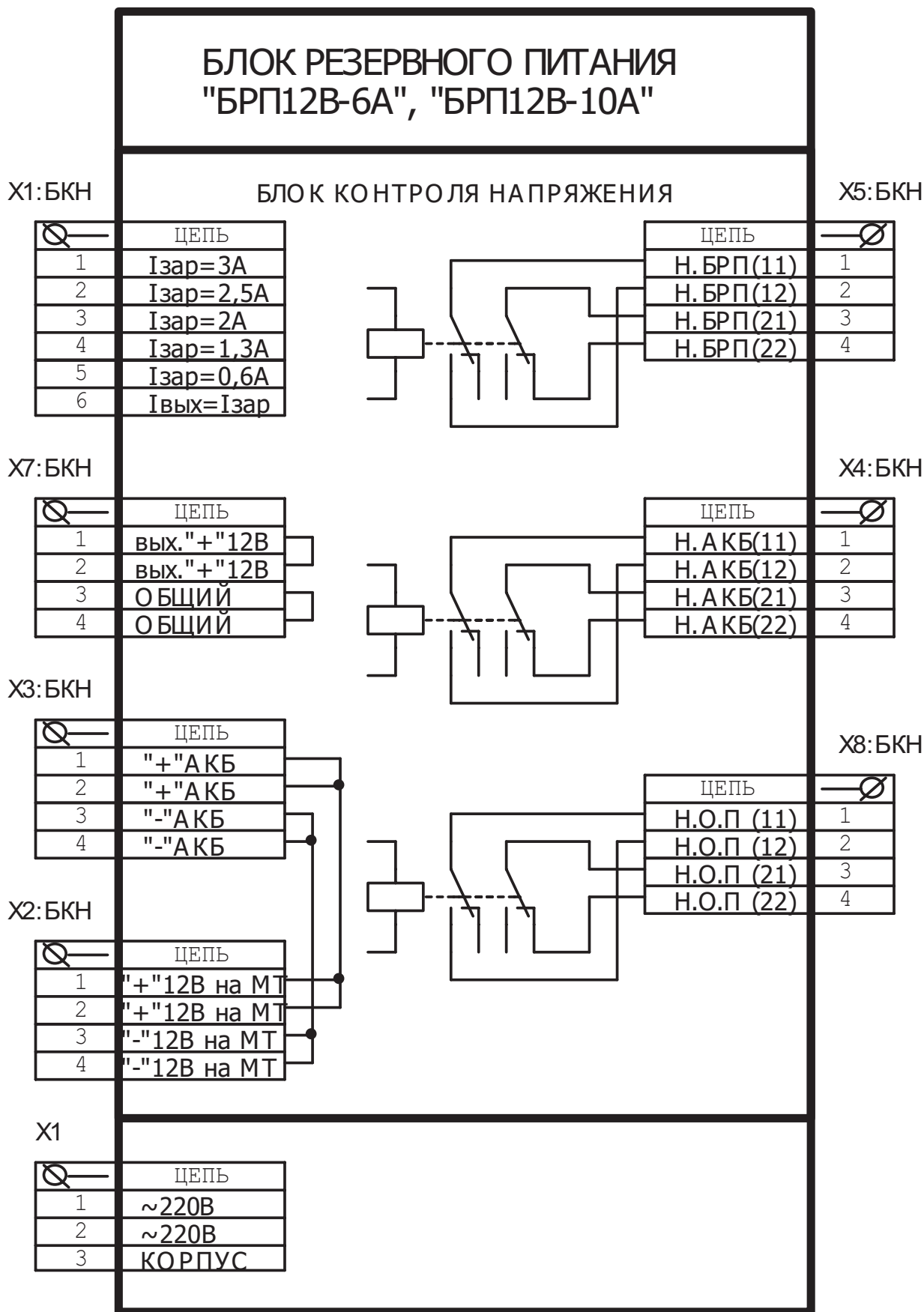


Рис. 7. Клеммные колодки БРП12В-6А и БРП12В-10А

Выбор тока заряда аккумуляторных батарей

Значение тока заряда аккумуляторных батарей выбирается в зависимости от ёмкости используемых аккумуляторных батарей. Рекомендуемые токи заряда в буферном режиме для основных типоразмеров ёмкостей аккумуляторных батарей приведены в таблице 2.

Таблица 2. Значение тока заряда для аккумуляторных батарей

Ёмкость аккумуляторной батареи, А/ч	Рекомендуемый ток заряда, А
10 и ниже	0,15 и 0,22
10	0,3
12	
15	
17	0,6
24	
28	1,3
38	
44	2,0
65	
76	2,5
88 и выше	
	3,0

Необходимое значение тока заряда аккумуляторной батареи задаётся путём установки перемычки на разъёме X1:БКН между контактом 6 и контактом, соответствующим выбранному току заряда.

Для ускорения заряда разряженных аккумуляторных батарей можно временно увеличить зарядный ток, путём перестановки перемычки на разъёме X1:БКН.

Внимание! Во избежание выхода из строя аккумуляторных батарей установленный зарядный ток не должен превышать величины $0,3C_A$ (А), где C_A – номинальная емкость аккумуляторной батареи. Так же следует помнить, что не следует использовать вместе батареи с различными ёмкостями и различными датами выпуска.

Расчёт выходного тока, получаемого на выходе БРП, следует производить по формуле:

$$I_{\text{вых}}(A) = I_{\text{ном}}(A) - I_{\text{зар}}(A),$$

где $I_{\text{зар}}$ – установленный ток заряда аккумуляторной батареи (А);

$I_{\text{ном}}$ – номинальный выходной ток БРП (А);

$I_{\text{вых}}$ – выходной ток, получаемый на выходе БРП (А).

Подключение БРП24В-10А к устройству автоматического управления установками пожаротушения "УАМТ-2" (СВТ37.50.000-11(-12,-13))

Для подключения БРП24В-10А к устройству автоматического управления установками пожаротушения "УАМТ-2" (СВТ37.50.000-11(-12,-13)), необходимо пользоваться схемой, представленной на рис.8.

Согласно предложенной схеме на рис.8 устройство автоматического управления установками пожаротушения "УАМТ-2" будет снимать полную информацию с БРП о состоянии основного и резервного источников питания, а так же информацию о неисправности БРП, т.е. о падении выходного напряжения ниже уровня, при котором устройство автоматического управления установками пожаротушения "УАМТ-2", подключенные к БРП, будут сохранять свою работоспособность.

При отсутствии необходимости получения на устройстве автоматического управления установками пожаротушения "УАМТ-2" полной информации о состоянии БРП можно ограничиться только использованием контактов реле "Неисправность БРП".

Внимание! Напряжение "24В на МТ", выдаваемое с разъёма X3:БКН, берётся непосредственно с аккумуляторной батареи.

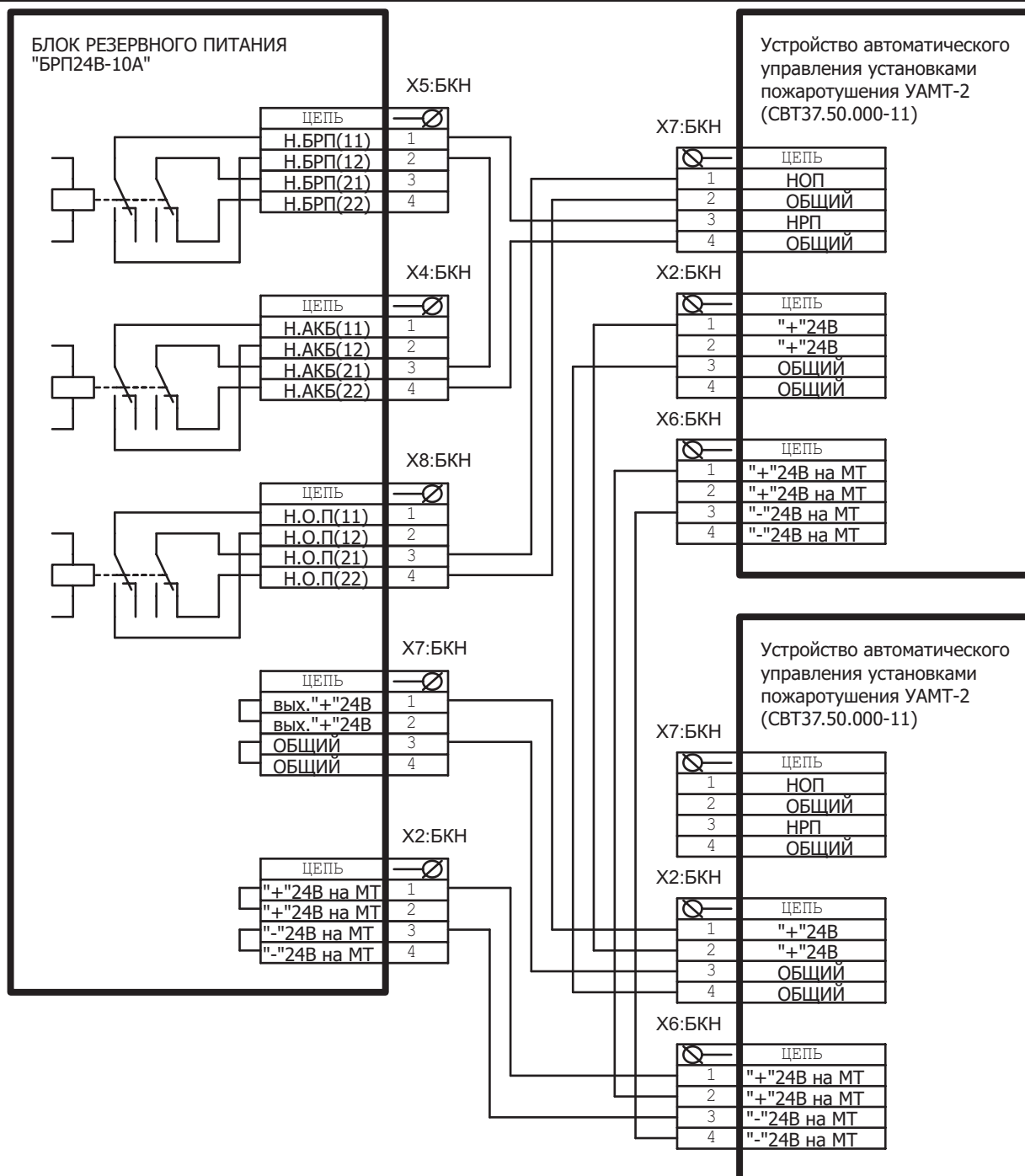


Рис. 8. Схема подключения БРП24В-10А к устройству автоматического управления установками пожаротушения "УАМТ-2"

Подключение БРП24В-10А к периферийным устройствам, входящим в состав адресной системы пожарной сигнализации, управления пожаротушением, дымоудалением "АСПС02-33-0000"

Для подключения БРП24В-10А к следующим периферийным устройствам, входящим в состав адресной системы пожарной сигнализации, управления пожаротушением, дымоудалением "АСПС02-33-0000", необходимо пользоваться схемой, представленной на рис.9.

Принцип подключения периферийных устройств к БРП24В-10А, показанный на рис.9, будет аналогичным для следующих периферийных блоков:

- блок сигнализации и управления "БСУ"-01(-02,-03,-04,-06), СВТ29.22.000-01(-02,-03,-04,-06);
- блок управления силовым оборудованием "БУСО", СВТ29.24.000;

"НПФ СВИТ"

СВТ74.50(60).000-01(-02,-03,-04)ПС

Паспорт

- блок управления пожарными насосами "БУПН"-01(-02,-03,-04,-05), СВТ29.25.000-01(-02.-03,-04,-05);
- блок управления задвижкой "БУЗ"-01(-02,-03), СВТ29.26.000-01(-02,-03).

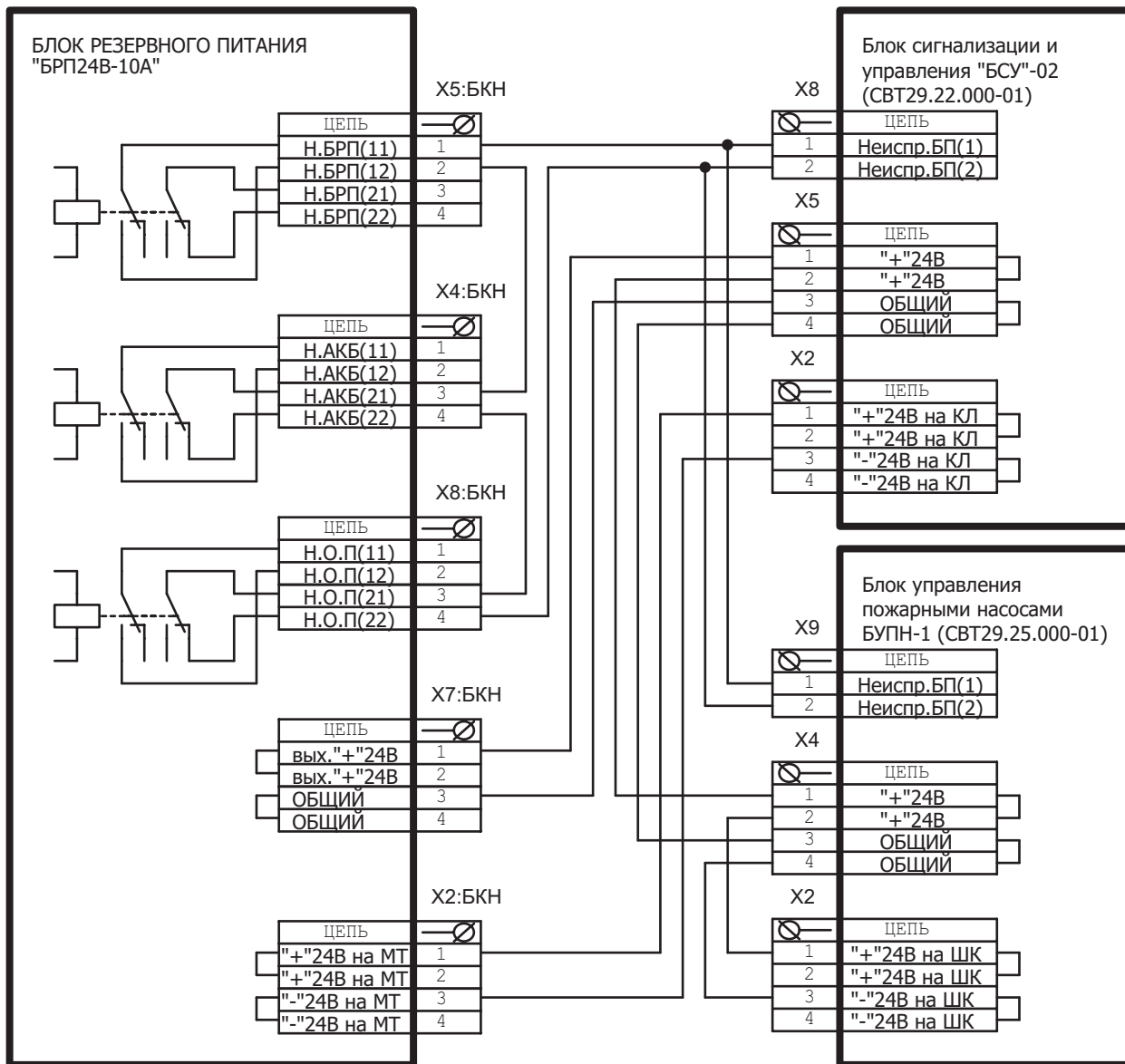


Рис. 9. Схема подключения БРП24В-10А к периферийным устройствам

Для подключения БРП24В-10А к блоку сигнализации и управления "БСУ"-05 (СВТ29.32.000-02), необходимо пользоваться схемой, представленной на рис.10.

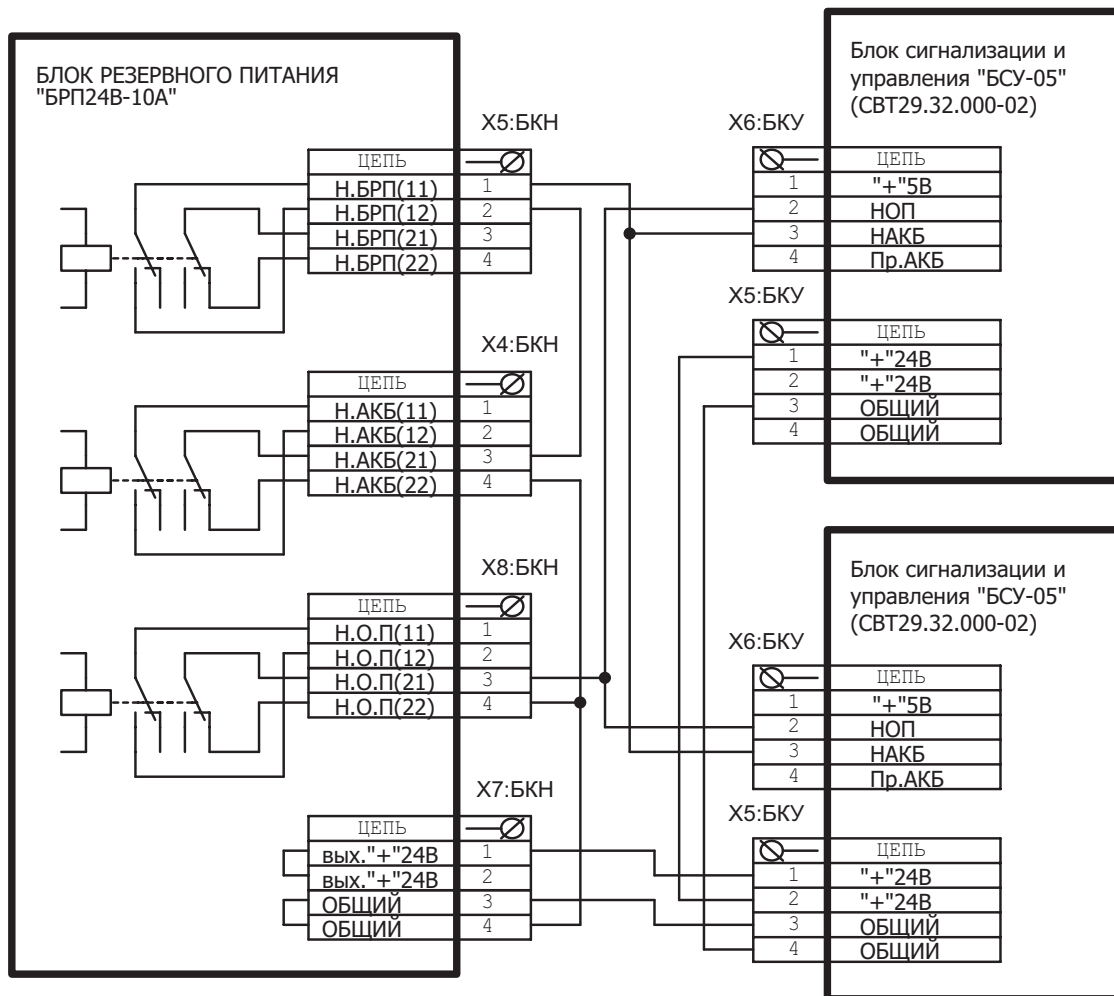


Рис. 10. Схема подключения БРП24В-10А к блоку сигнализации и управления "БСУ"-05 (СВТ29.32.000-02)

Согласно предложенным схемам на рис.9 и рис.10 на периферийные устройства будут сниматься полную информацию с БРП о состоянии основного и резервного источников питания, а так же информацию о неисправности БРП, т.е. о падении выходного напряжения ниже уровня, при котором периферийные устройства, подключенные к БРП, будут сохранять свою работоспособность.

При отсутствии необходимости получения на периферийных устройствах полной информации о состоянии БРП можно ограничиться только использованием контактов реле "Неисправность БРП".

Внимание! Напряжение "24В на МТ", выдаваемое с разъёма Х3:БКН, берётся непосредственно с аккумуляторной батареи.

8. Подготовка БРП к работе

Открыть панель, закрывающую доступ к клеммам устройства. Проверить правильность монтажа. Замерить сопротивление шлейфов. Проверить наличие предохранителей и соответствие их номиналу.

Включить кнопку включения основного источника питания, при этом на БРП должны включиться световые индикаторы "Сеть" и "НАКБ". Замерить выходное напряжение БРП.

Подключить аккумуляторы резервного источника питания, соблюдая полярность и нажать кнопку "Сброс". При этом на БРП должен световой индикатор "НАКБ" погаснуть. Замерить выходное напряжение БРП.

Выключить кнопку включения основного источника питания, при этом на БРП должен выключиться световой индикатор "Сеть" и включиться световые индикаторы "АКБ" и "НОП". Замерить выходное напряжение БРП.

Повторно включить кнопку включения основного источника питания и при соответствии измеренных напряжений паспортным данным БРП считается готовым к работе.

9. Техническое обслуживание

БРП относятся к изделиям с периодическим обслуживанием. Типовой регламент технического обслуживания БРП разработан с целью установления перечня работ по техническому обслуживанию, необходимых для поддержания работоспособности БРП в течение всего срока эксплуатации и распределения этих работ между заказчиком и обслуживающей организацией. Перечень регламентированных работ см. таблицу 3.

Данные о техническом обслуживании необходимо вносить в журнал технического обслуживания.

Мероприятия по техническому обслуживанию систем противопожарной защиты должны производить специализированные организации, имеющие установленные в России лицензии на производство данного вида работ.

Таблица 3. Перечень мероприятий по техническому обслуживанию

Перечень работ	Заказчик	Обслуживающая организация
Внешний осмотр БРП на наличие механических повреждений	Ежедневно	Ежеквартально*
Контроль световой сигнализации на БРП, контроль наличия пломб	Ежедневно	Ежеквартально*
Проверка работоспособности БРП		Ежеквартально*
Профилактические работы		Ежеквартально*
Измерение сопротивления защитного заземления		Ежегодно*

Примечание: * - при постоянном пребывании людей ежемесячно.

10. Возможные неисправности и способы их устранения

БРП перешел в режим "Неисправность" с электрическим питанием от резервного источника.

Вероятная причина: отключился основной источник электрического питания, вышел из строя сетевой выключатель или сработала защита по электрической перегрузке (перегорел предохранитель).

Метод устранения: устранить причины вызвавшие отключение основного источника питания, заменить сетевой выключатель или заменить предохранитель.

УАМТ перешел в режим "Неисправность" с разряженным резервным источником питания.

Вероятная причина: отключены или разряжены ниже нормы аккумуляторные батареи.

Метод устранения: проверить правильность подключения аккумуляторов и если в течение суток УАМТ не перейдет в режим "Норма", то заменить аккумуляторные батареи.

11. Гарантии изготовителя

Изготовитель гарантирует безотказную работу в течение 12 месяцев со дня сдачи изделия в эксплуатацию, но не более 24 месяцев со дня выпуска при правильной эксплуатации и при соблюдении потребителем условий, оговоренных настоящим паспортом, а также целостности пломб.

В течении гарантийного срока изготовитель бесплатно устраняет дефекты, связанные с изготовлением устройства в кратчайшие технически возможные сроки. Изготовитель не дает гарантий в случаях вандализма и форс-мажорных обстоятельств.

Изготовитель заключает договора на монтаж и техническое обслуживание. В этом случае гарантийный срок увеличивается до 5-ти лет.

Гарантийные обязательства не распространяются на аккумуляторы.

Изготовитель оставляет за собой право на внесение изменений в конструкцию, не ухудшающих технические характеристики.

Адрес предприятия-изготовителя :

188307, Ленинградская обл., г. Гатчина,

Красноармейский пр., дом 48, ООО "НПФ СВИТ"

По вопросам приобретения и техподдержки оборудования обращайтесь:

ООО "Форинд" тел.: (812)936-73-23, факс: (812)968-28-17, м.т.: (921)585-85-80, email: info@forind.ru

12. Сведения о рекламациях

При отказе в работе в период гарантийного срока эксплуатации потребителю необходимо заполнить форму сбора информации, составить технически обоснованный акт с указанием наименова-

Поставки, консультации по применению в проектах и монтажу
Тел.: (812)936-73-23, Факс: (812)968-28-17, Email: info@forind.ru, Web: www.forind.ru

"НПФ СВИТ"**СВТ74.50(60).000-01(-02,-03,-04)ПС****Паспорт**

ния и обозначения изделия, его номера, присвоенного изготовителем, даты выпуска и отправить с формой сбора информации по адресу:

188307 Ленинградская обл., г. Гатчина, Красноармейский пр., дом 48, ООО "НПФ СВИТ".

При отсутствии заполненной формы сбора информации рекламации рассматриваться не будут.

Все предъявленные рекламации (образец таблица 4) регистрируются предприятием-изготовителем в журнале, содержащем дату выхода изделия из строя, краткое содержание рекламации, принятые меры.

Таблица 4.

Форма сбора информации

заводской № _____, дата ввода в эксплуатацию " __ " _____ 20 __ г.

Дата выхода из строя	Краткое содержание рекламации	Принятые меры	Примечания

13. Сведения о консервации, упаковке и транспортировке

Упаковка БРП производится путем помещения в пленочный чехол (пакет) и индивидуальную тару из картона. Паспорт и ЗИП упаковывается в отдельный пакет и размещается внутри корпуса БРП.

Предельный срок защиты без переконсервации 12 месяцев.

Устройство, упакованное в индивидуальную тару, может транспортироваться любым видом транспорта, кроме не отапливаемых, негерметизированных отсеков самолетов. При этом устройство может подвергаться механическому воздействию тряски с ускорением не более 30 м/с² при частоте до 120 ударов в минуту.

Транспортирование и хранение устройства должно производиться при следующих значениях климатических факторов:

- температура от минус 50 до плюс 50°С;
- относительной влажности до 98% при температуре + 35°С и ниже.

14. Свидетельство о приемке

Блок резервного питания "БРП _____ В- _____ А" СВТ74._____.000 _____

Заводской номер _____

Соответствует ТУ4371-016-23358046-96, документации СВТ74.50(60).000 и признан годным к эксплуатации.

Дата выпуска " _____ " _____ 20 ____ г.

М. П.

Личные подписи лиц, ответственных за приёмку

15. Свидетельство о вводе изделия в эксплуатацию

Блок резервного питания "БРП _____ В- _____ А" СВТ74._____.000 _____, ТУ4371-016-23358046-96.

Заводской номер _____

Введен в эксплуатацию " _____ " _____ 20 ____ г.

М. П.

(подпись и фамилия лица, ответственного за эксплуатацию)